

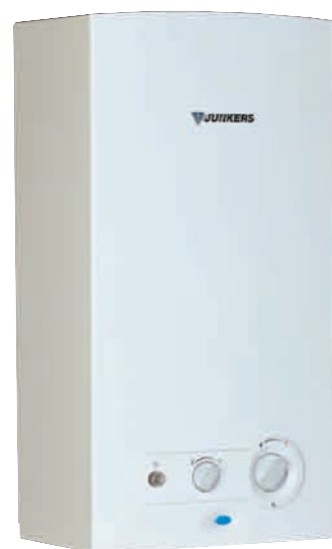
Listocatalogo

Scaldabagni istantanei a gas

Listocatalogo



Edizione Aprile 2008



Calore di casa

 **JUNKERS**
Gruppo Bosch

Scaldabagni istantanei a gas

Camera stagna a tiraggio forzato a ionizzazione di fiamma

- **CELSIUSPLUS**
con Telecomando di serie per impostazione temperatura a distanza dallo scaldabagno. Dotati di display LCD e di sistemi elettronici per accensione automatica e per modulazione con controllo di temperatura. Abbinabili a sistemi solari termici per ACS
- **CELSIUSPLUS senza telecomando**
modulanti e con display LCD. Sistemi elettronici per l'accensione automatica e per il controllo di temperatura. Abbinabili a sistemi solari termici per ACS
- **CELSIUS**
modulanti, con sistemi elettronici per l'accensione automatica e per il controllo di temperatura. Abbinabili a sistemi solari termici per ACS

Camera aperta a tiraggio naturale

- **MINIMAXXHYDROPOWER**
modulanti ad accensione elettronica-automatica tramite idrogeneratore. Abbinabili a sistemi solari termici per ACS

con fiamma pilota
a ionizzazione

- **MINIMAXXPOWERCONTROL**
modulanti ad accensione elettronica-automatica tramite batterie. Abbinabili a sistemi solari termici per ACS

con fiamma pilota

- **MINIMAXX**
modulanti o a doppia regolazione, accensione manuale mediante sistema elettronico a batteria. Abbinabili a sistemi solari termici per ACS

Solar Kit

- kit interponibile tra sistemi solari termici per ACS e scaldabagni istantanei

Accessori aspirazione/scarico

Tavola riepilogativa prezzi con codici in ordine crescente

CELSIUSPLUS

Scaldabagni istantanei a gas a ionizzazione,
abbinabili a sistemi solari termici per ACS

A camera stagna, tiraggio forzato,
con sistemi elettronici d'accensione
e di controllo temperatura.
Telecomando di serie per impostazione
temperatura a distanza dallo scaldabagno

CELSIUSPLUS

WTD 11 AM 1

WTD 14 AM 1

WTD 17 AM 1

6



CELSIUSPLUS



Caratteristiche degli apparecchi

- Scaldabagni istantanei, camera stagna a tiraggio forzato, con controllo elettronico della temperatura (stabilità $\pm 1^\circ\text{C}$) e telecomando di serie.
- Display multifunzione, a cristalli liquidi, indicante temperatura di uscita acqua calda, bruciatore acceso e codici d'errore.
- Bruciatore trasformabile da gas Metano a gas GPL e viceversa.
- Accensione elettronica a ionizzazione di fiamma.
- Valvola motorizzata per modulazione di portata acqua.
- Sonde NTC di controllo temperatura d'acqua, in ingresso acqua fredda ed in uscita acqua calda.
- Alimentazione elettrica: 230 V, 50 Hz.
- Elettrodi di ionizzazione e di accensione.
- Controllo funzionamento estrattore combustibili tramite pressostato.
- Limitatore di sicurezza della temperatura.
- Telecomando, per controllo e regolazione della temperatura, a distanza.
- Kit antigelo (accessorio) per funzionamento con temperatura esterna fino a -15°C .
- Protezione di tipo IP X4D
- Abbinabili a **sistemi solari termici** dedicati alla produzione di acqua calda sanitaria mediante l'accessorio **Solar Kit**.

Lunghezze massime aspirazione/scarico

- **Sistema concentrico orizzontale con AZ 361**
WTD 11 AM1, WTD 14 AM1 = 4 m
WTD 17 AM1 = 3,5 m
- **Sistema concentrico verticale con AZ 369**
WTD 11 AM1, WTD 14 AM1 = 3,85 m
WTD 17 AM1 = 4 m
- **Sistema sdoppiato a due tubi con AZ 377**
WTD 11 AM1, WTD 14 AM1 = 12,3 m
WTD 17 AM1 = 10 m

Dati tecnici	Unità di misura	WTD 11 AM1	WTD 14 AM1	WTD 17 AM1
Potenza termica nominale	kW	19,3	23,8	28,9
Portata termica	kW	21,8	27,0	33,2
Potenza termica minima	kW	7,0	7,0	7,5
Portata termica minima	kW	9,0	9,0	9,0
Campo di regolazione manuale della potenza	kW	7,0 - 19,3	7,0 - 23,8	7,5 - 28,9
Portata d'acqua erogata con $\Delta T 25^\circ\text{C}$	l/min	11	14	17
Portata minima di funzionamento	l/min	3,2	3,2	3,2
Pressione massima di esercizio	bar	12	12	12
Pressione minima di esercizio	bar	0,3	0,3	0,3
Dimensioni (P x L x A)	mm	220x340x670	220x388x700	220x395x700



CELSIUSPLUS

- Scaldabagni istantanei a camera stagna, tiraggio forzato, con accensione elettronica e controllo a ionizzazione di fiamma. Sistemi elettronici per selezione e controllo temperatura e per la modulazione di fiamma. Telecomando di serie per impostazione temperatura a distanza dallo scaldabagno

CELSIUS
PLUS

Modello	Portata acqua max. [l/min]	Potenza nom. [kW]	Codice	Nr. colli per pallet	Prezzo I.V.A. escl.
WTD 11 AM1 (1)	11	19,3	7 701 311 034 Met.	24	€ 1.014,00
WTD 11 AM1 (1)	11	19,3	7 701 411 031 GPL	24	€ 1.014,00
WTD 14 AM1 (1)	14	23,8	7 702 311 039 Met.	16	€ 1.174,00
WTD 14 AM1 (1)	14	23,8	7 702 411 036 GPL	16	€ 1.174,00
WTD 17 AM1 (1)	17	28,9	7 703 311 037 Met.	12	€ 1.292,00
WTD 17 AM1 (1)	17	28,9	7 703 411 037 GPL	12	€ 1.292,00






(1) Modello funzionante ad aria propanata mediante apposito kit di conversione, rivolgersi al Servizio Tecnico di Assistenza

• Accessori aspirazione/scarico

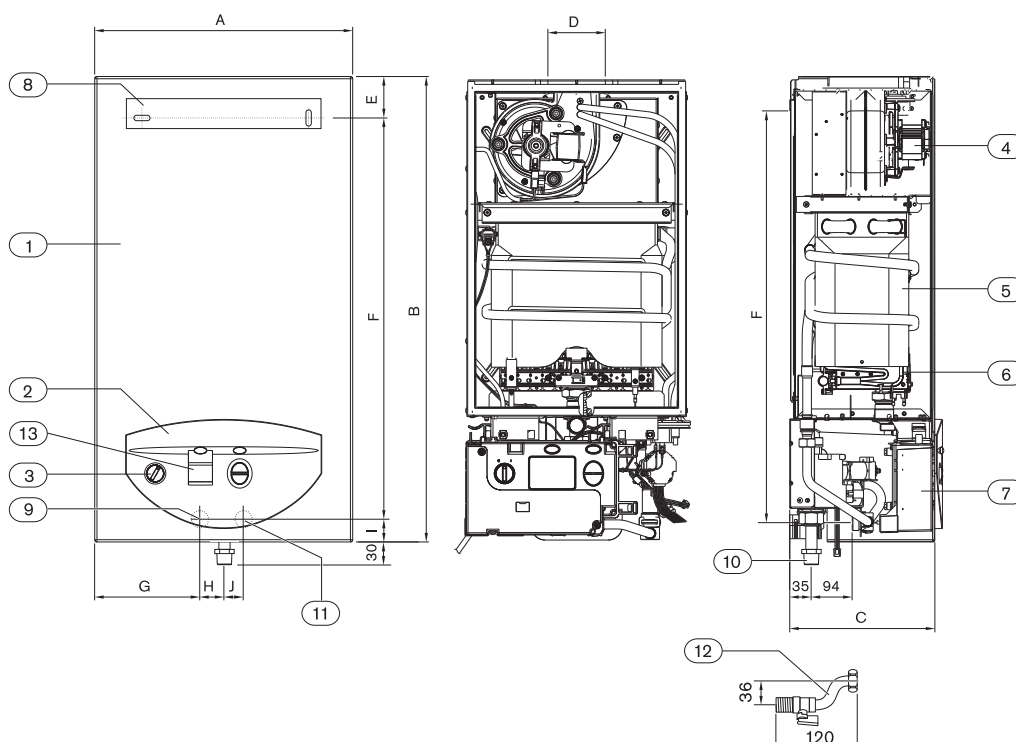
Modello	Caratteristiche	Codice	Prezzo I.V.A. escl.
AZ 361	Kit base aspirazione/scarico concentrico orizzontale Ø 60/100 mm, di tipo telescopico da 425 a 725 mm	7 716 050 036	€ 79,00
AZ 369	Camino con attacco caldaia, per aspirazione/scarico concentrico verticale Ø 60/100 mm, lunghezza 1465 mm	7 716 050 044	€ 151,00
AZ 377	Sdoppiatore da Ø 60/100 mm a Ø 80/80 mm	7 716 050 052	€ 58,00

NB: per ulteriori accessori aspirazione/scarico vedere pag. 41

• Accessori

	Caratteristiche	Codice	Prezzo I.V.A. esclusa
	Telecomando supplementare (per secondo utente o per secondo bagno) atto alla regolazione/memorizzazione di temperature differenti rispetto alle temperature impostate sul primo telecomando di serie		
	Plus Control	7 709 003 214	€ 119,00
	Rubinetto Gas a squadra Ø 3/4"		
	Acc. 440/4	7 719 001 009	€ 53,00
	Rubinetto Gas diritto Ø 3/4"		
	Acc. 440/7	7 719 001 012	€ 43,00
	Kit raccordi eccentrici per acqua calda e fredda, 3/4" F x 1/2" M, con rubinetto e rosette (kit già fornito di serie negli scaldabagni)		
	Acc. 25	7 709 000 052	€ 26,00
	Kit antigelo (230 V) applicabile nell'apparecchio. Funzionamento con temperatura esterna fino a - 15 ° C.		
	Kit antigelo	7 709 003 666	€ 90,00

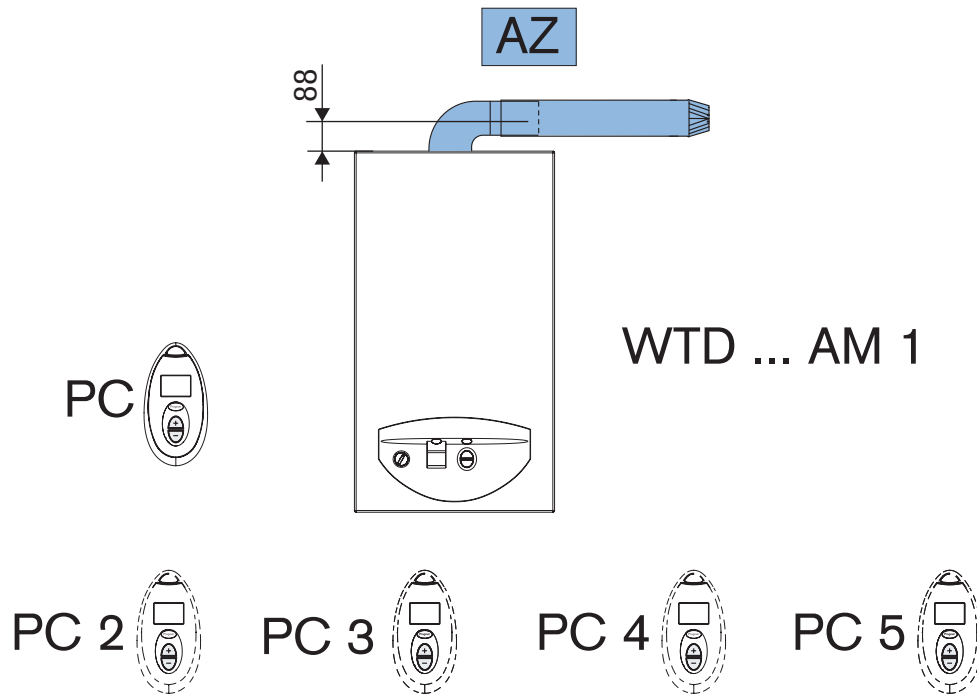
• Ingombri e quote (in mm) CELSIUSPLUS



Legenda

- | | |
|--------------------------------------|--|
| 1: Mantello | 9: Uscita ACS 3/4" |
| 2: Quadro comandi | 10: Raccordo gas semi-eccentrico in dotazione (1/2" M lato impianto e 3/4" F lato apparecchio) |
| 3: Interruttore principale I/O | 11: Ingresso AFS 3/4" M |
| 4: Estrattore combustivi | 12: 2 raccordi eccentrici, lato acqua, in dotazione (3/4" F x 1/2" M) |
| 5: Scambiatore/camera di combustione | 13: Display |
| 6: Bruciatore | |
| 7: Scheda elettronica | |
| 8: Staffa d'aggancio | |

	A	B	C	D	E	F	G	H	I	J
WTD 11	340	670	220	100	65	573	144	26	30,5	26
WTD 14	388	700	220	100	65	620	168	26	30,5	26
WTD 17	395	700	220	100	65	620	171,5	26	30,5	26



Sigla	Descrizione	Codice	Prezzo I.V.A. esclusa
WTD...AM1	Scaldabagni Celsius Plus, camera stagna a tiraggio forzato, scegliere tra i seguenti modelli:		
	WTD 11 AM 1, metano	7 701 311 034	€ 1.014,00
	WTD 11 AM 1, GPL	7 701 411 031	€ 1.014,00
	WTD 14 AM 1, metano	7 702 311 039	€ 1.174,00
	WTD 14 AM 1, GPL	7 702 411 036	€ 1.174,00
	WTD 17 AM 1, metano	7 703 311 037	€ 1.292,00
	WTD 17 AM 1, GPL	7 703 411 037	€ 1.292,00
AZ	AZ 361, kit base per aspirazione/scarico concentrico, telescopico da 425 mm a 725 mm, Ø 60/100 mm	7 716 050 036	€ 76,00
PC	Plus control, telecomando di serie, a corredo dell'apparecchio		
PC 2, 3, 4...	Telecomando Plus control, per ulteriori utenti o ulteriori bagni	7 709 003 214	€ 119,00

CELSIUS
PLUS

CELSIUSPLUS senza telecomando

Scaldabagni istantanei a gas a ionizzazione,
abbinabili a sistemi solari termici per ACS

Pag

A camera stagna, tiraggio forzato,
con sistemi elettronici d'accensione
e di controllo temperatura

CELSIUSPLUS senza telecomando

WTC 11 AM 1

WTC 14 AM 1

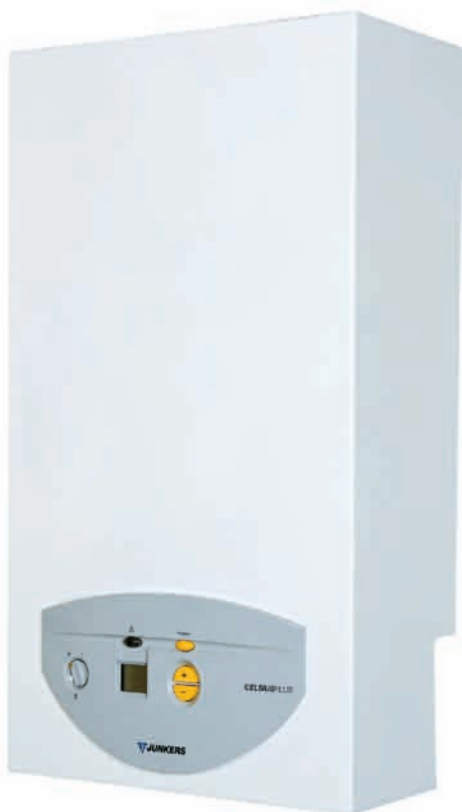
WTC 17 AM 1

12

**CELSIUS
PLUS**
senza
telecomando



CELSIUSPLUS senza telecomando



CELSIUS
PLUS
senza
telecomando

Caratteristiche degli apparecchi

- Scaldabagni istantanei, camera stagna a tiraggio forzato, con controllo elettronico della temperatura (stabilità $\pm 1^\circ\text{C}$).
- Display multifunzione, a cristalli liquidi, indicante temperatura di uscita acqua calda, bruciatore acceso e codici d'errore.
- Bruciatore trasformabile da Metano a GPL e viceversa.
- Accensione elettronica a ionizzazione di fiamma.
- Valvola motorizzata per modulazione di portata acqua.
- Sonde NTC di controllo temperatura d'acqua, in ingresso acqua fredda ed in uscita acqua calda.
- Alimentazione elettrica: 230 V, 50 Hz.
- Elettrodi di ionizzazione e di accensione.
- Controllo funzionamento estrattore combustibili tramite pressostato.
- Limitatore di sicurezza della temperatura.
- Kit antigelo (accessorio) per funzionamento con temperatura esterna fino a -15°C .
- Protezione di tipo IP X4D
- Abbinabili a **sistemi solari termici** dedicati alla produzione di acqua calda sanitaria mediante l'accessorio **Solar Kit**.

Lunghezze massime aspirazione/scarico

- **Sistema concentrico orizzontale con AZ 361**
WTC 11 AM1, WTC 14 AM1 = 4 m
WTC 17 AM1 = 3,5 m
- **Sistema concentrico verticale con AZ 369**
WTC 11 AM1, WTC 14 AM1 = 3,85 m
WTC 17 AM1 = 4 m
- **Sistema sdoppiato a due tubi con AZ 377**
WTC 11 AM1, WTC 14 AM1 = 12,3 m
WTC 17 AM1 = 10 m

Dati tecnici	Unità di misura	WTC 11 AM1	WTC 14 AM1	WTC 17 AM1
Potenza termica nominale	kW	19,3	23,8	28,9
Portata termica	kW	21,8	27,0	33,2
Potenza termica minima	kW	7,0	7,0	7,5
Portata termica minima	kW	9,0	9,0	9,0
Campo di regolazione manuale della potenza	kW	7,0 - 19,3	7,0 - 23,8	7,5 - 28,9
Portata d'acqua erogata con $\Delta T 25^\circ\text{C}$	l/min	11	14	17
Portata minima di funzionamento	l/min	3,2	3,2	3,2
Pressione massima di esercizio	bar	12	12	12
Pressione minima di esercizio	bar	0,3	0,3	0,3
Dimensioni (P x L x A)	mm	220x340x670	220x388x700	220x395x700



CELSIUS PLUS senza telecomando

- Scaldabagni istantanei a camera stagna, tiraggio forzato, con accensione elettronica e controllo a ionizzazione di fiamma. Sistemi elettronici per selezione e controllo temperatura e per la modulazione di fiamma.

Modello	Portata acqua max. [l/min]	Potenza nom. [kW]	Codice	Nr. colli per pallet	Prezzo I.V.A. escl.
WTC 11 AM1 (1)	11	19,3	7 701 311 046 Met.	24	€ 882,00
WTC 11 AM1 (1)	11	19,3	7 701 411 043 GPL	24	€ 882,00
WTC 14 AM1 (1)	14	23,8	7 702 311 065 Met.	16	€ 1.019,00
WTC 14 AM1 (1)	14	23,8	7 702 411 053 GPL	16	€ 1.019,00
WTC 17 AM1 (1)	17	28,9	7 703 311 043 Met.	12	€ 1.134,00
WTC 17 AM1 (1)	17	28,9	7 703 411 043 GPL	12	€ 1.134,00

(1) Modello funzionante ad aria propanata mediante apposito kit di conversione, rivolgersi al Servizio Tecnico di Assistenza





CELSIUS PLUS
senza telecomando

• Accessori aspirazione/scarico

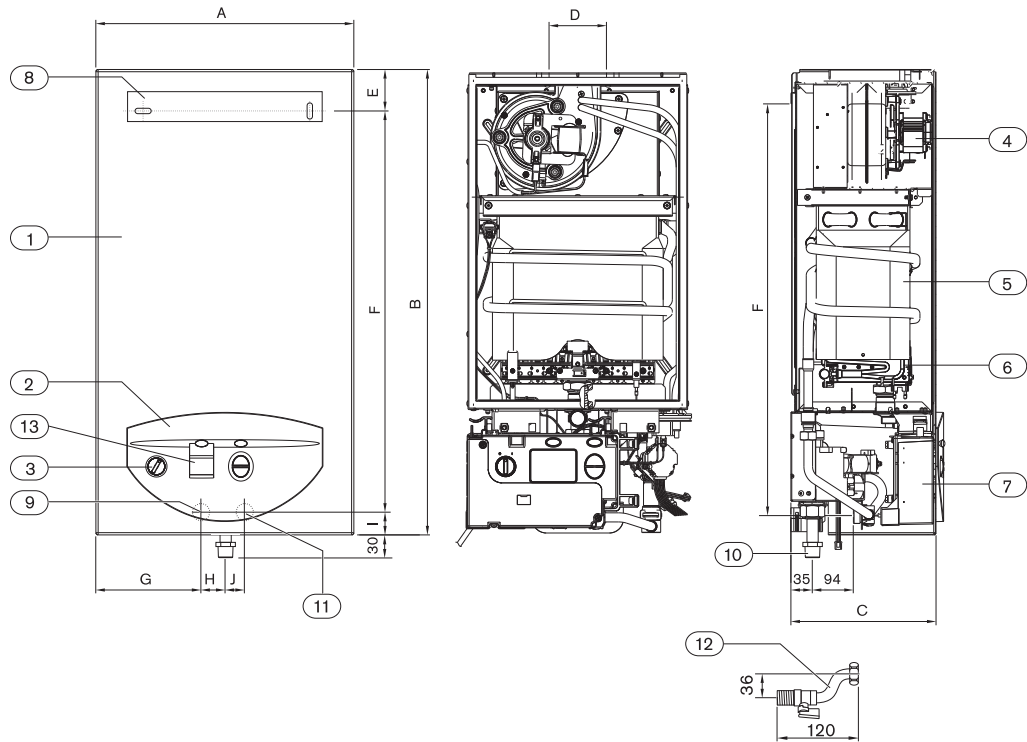
Modello	Caratteristiche	Codice	Prezzo I.V.A. escl.
AZ 361	Kit base aspirazione/scarico concentrico orizzontale Ø 60/100 mm, di tipo telescopico da 425 a 725 mm	7 716 050 036	€ 79,00
AZ 362	Kit concentrico orizzontale Ø 60/100 mm, lunghezza 810 mm	7 716 050 037	€ 72,00
AZ 369	Camino con attacco caldaia, per aspirazione/scarico concentrico verticale Ø 60/100 mm, lunghezza 1465 mm	7 716 050 044	€ 151,00
AZ 377	Sdoppiatore da Ø 60/100 mm a Ø 80/80 mm	7 716 050 052	€ 58,00

NB: per ulteriori accessori aspirazione/scarico vedere pag. 41

• Accessori

	Caratteristiche	Codice	Prezzo I.V.A. esclusa
	Kit antigelo (230 V) applicabile nell'apparecchio. Funzionamento con temperatura esterna fino a - 15 ° C.		
	Kit antigelo	7 709 003 666	€ 90,00
	Rubinetto Gas a squadra Ø 3/4"		
	Acc. 440/4	7 719 001 009	€ 53,00
	Rubinetto Gas diritto Ø 3/4"		
	Acc. 440/7	7 719 001 012	€ 43,00
	Kit raccordi eccentrici per acqua calda e fredda, 3/4" F x 1/2" M, con rubinetto e rosette (kit già fornito di serie negli scaldabagni)		
	Acc. 25	7 709 000 052	€ 26,00

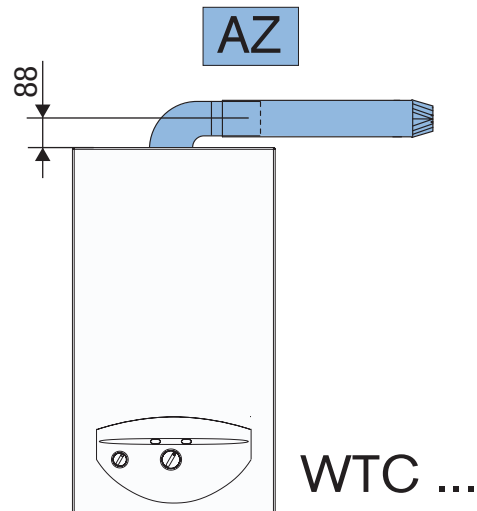
• Ingombri e quote (in mm) **CELSIUSPLUS** senza telecomando



Legenda

- | | |
|--------------------------------------|--|
| 1: Mantello | 9: Uscita ACS 3/4" |
| 2: Quadro comandi | 10: Raccordo gas semi-eccentrico in dotazione (1/2" M lato impianto e 3/4" F lato apparecchio) |
| 3: Interruttore principale I/O | 11: Ingresso AFS 3/4" M |
| 4: Estrattore combustivi | 12: 2 raccordi eccentrici, lato acqua, in dotazione (3/4" F x 1/2" M) |
| 5: Scambiatore/camera di combustione | 13: Display |
| 6: Bruciatore | |
| 7: Scheda elettronica | |
| 8: Staffa d'aggancio | |

	A	B	C	D	E	F	G	H	I	J
WTC 11	340	670	220	100	65	573	144	26	30,5	26
WTC 14	388	700	220	100	65	620	168	26	30,5	26
WTC 17	395	700	220	100	65	620	171,5	26	30,5	26



Sigla	Descrizione	Codice	Prezzo I.V.A. esclusa
WTC...	Scaldabagni Celsius Plus senza telecomando, camera stagna a tiraggio forzato, scegliere tra i seguenti modelli:		
	WTC 11 AM1, metano	7 701 311 046	€ 882,00
	WTC 11 AM1, GPL	7 701 411 043	€ 882,00
	WTC 14 AM1, metano	7 702 311 065	€ 1.019,00
	WTC 14 AM1, GPL	7 702 411 053	€ 1.019,00
	WTC 17 AM1, metano	7 703 311 043	€ 1.134,00
	WTC 17 AM1, GPL	7 703 411 043	€ 1.134,00
AZ	AZ 361, kit base per aspirazione/scarico concentrico, telescopico da 425 mm a 725 mm, Ø 60/100 mm	7 716 050 036	€ 79,00

CELSIUS
PLUS
senza
telecomando

CELSIUS

Scaldabagni istantanei a gas a ionizzazione,
abbinabili a sistemi solari termici per ACS

Pag

**A camera stagna, tiraggio forzato,
con sistemi elettronici d'accensione
e di controllo temperatura**

CELSIUS

WT 11 AM 1

WT 14 AM 1

WT 17 AM 1

18

CELSIUS



CELSIUS



Caratteristiche degli apparecchi

- Scaldabagni istantanei, camera stagna a tiraggio forzato, con controllo elettronico della temperatura.
- Bruciatore trasformabile da gas Metano a gas GPL e viceversa.
- Accensione elettronica a ionizzazione di fiamma.
- Limitatore di portata acqua.
- Sonde NTC di controllo temperatura d'acqua, in ingresso acqua fredda ed in uscita acqua calda.
- Alimentazione elettrica: 230 V, 50 Hz.
- Elettrodi di ionizzazione e di accensione.
- Controllo funzionamento estrattore combustibili tramite pressostato.
- Limitatore di sicurezza della temperatura.
- Kit antigelo (accessorio) per funzionamento con temperatura esterna fino a - 15 °C.
- Protezione di tipo IP X4D
- Abbinabili a **sistemi solari termici** dedicati alla produzione di acqua calda sanitaria mediante l'accessorio **Solar Kit**.

Lunghezze massime aspirazione/scarico

- **Sistema concentrico orizzontale con AZ 361**
WT 11 AM1, WT 14 AM1 = 4 m
WT 17 AM1 = 3,5 m
- **Sistema concentrico verticale con AZ 369**
WT 11 AM1, WT 14 AM1 = 3,85 m
WT 17 AM1 = 4 m
- **Sistema sdoppiato a due tubi con AZ 377**
WT 11 AM1, WT 14 AM1 = 12,3 m
WT 17 AM1 = 10 m

Dati tecnici	Unità di misura	WT 11 AM1	WT 14 AM1	WT 17 AM1
Potenza termica nominale	kW	19,3	23,8	28,9
Portata termica	kW	21,8	27,0	33,2
Potenza termica minima	kW	7,0	7,0	7,5
Portata termica minima	kW	9,0	9,0	9,0
Campo di regolazione manuale della potenza	kW	7,0 - 19,3	7,0 - 23,8	7,5 - 28,9
Portata d'acqua erogata con ΔT 25 °C	l/min	11	14	17
Portata minima di funzionamento	l/min	3,2	3,2	3,2
Pressione massima di esercizio	bar	12	12	12
Pressione minima di esercizio	bar	0,3	0,3	0,3
Dimensioni (P x L x A)	mm	220x340x670	220x388x700	220x395x700

CELSIUS



- Scaldabagni istantanei a camera stagna, tiraggio forzato, con accensione elettronica e controllo a ionizzazione di fiamma. Sistemi elettronici per selezione e controllo temperatura e per la modulazione di fiamma

Modello	Portata acqua max. [l/min]	Potenza nom. [kW]	Codice	Nr. colli per pallet	Prezzo I.V.A. escl.
WT 11 AM1 (1)	11	19,3	7 701 311 035 Met.	24	€ 803,00
WT 11 AM1 (1)	11	19,3	7 701 411 032 GPL	24	€ 803,00
WT 14 AM1 (1)	14	23,8	7 702 311 040 Met.	16	€ 930,00
WT 14 AM1 (1)	14	23,8	7 702 411 037 GPL	16	€ 930,00
WT 17 AM1 (1)	17	28,9	7 703 311 036 Met.	12	€ 1.066,00
WT 17 AM1 (1)	17	28,9	7 703 411 036 GPL	12	€ 1.066,00




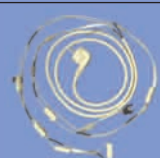
(1) Modello funzionante ad aria propanata mediante apposito kit di conversione, rivolgersi al Servizio Tecnico di Assistenza

• Accessori aspirazione/scarico

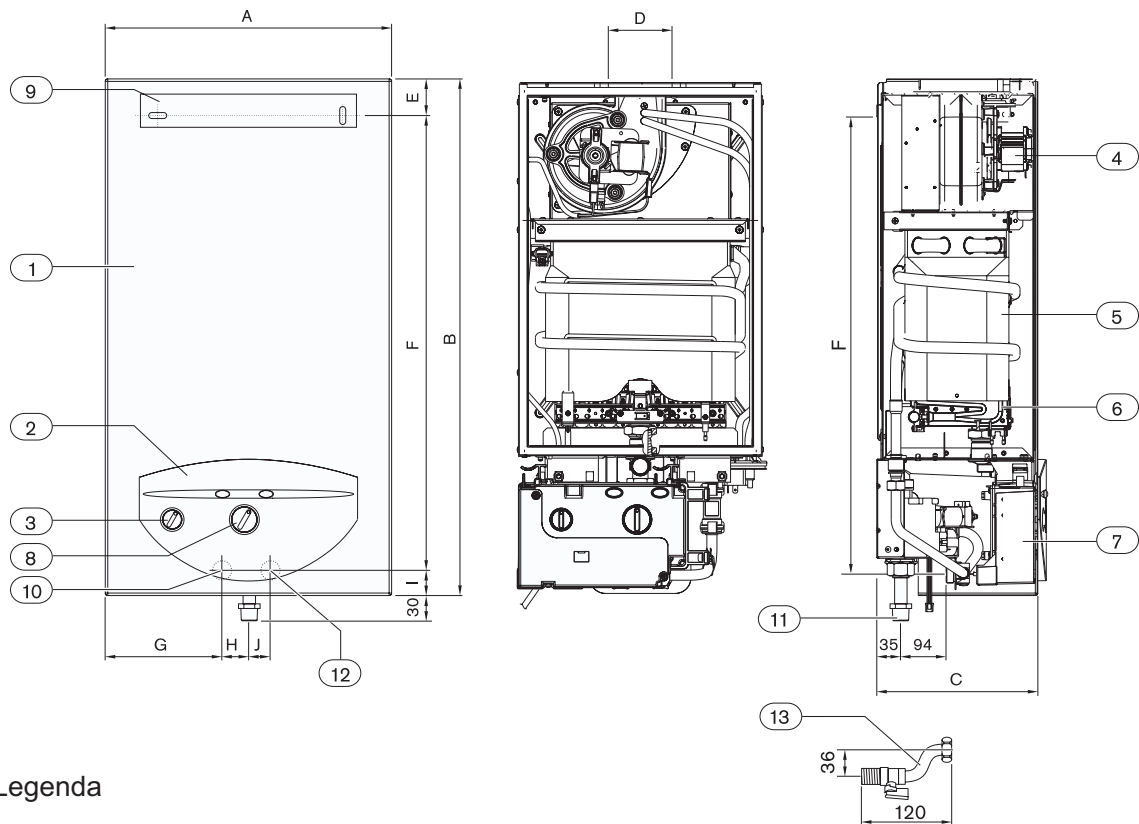
Modello	Caratteristiche	Codice	Prezzo I.V.A. escl.
AZ 361	Kit base aspirazione/scarico concentrico orizzontale Ø 60/100 mm, di tipo telescopico da 425 a 725 mm	7 716 050 036	€ 79,00
AZ 362	Kit concentrico orizzontale Ø 60/100 mm, lunghezza 810 mm	7 716 050 037	€ 72,00
AZ 369	Camino con attacco caldaia, per aspirazione/scarico concentrico verticale Ø 60/100 mm, lunghezza 1465 mm	7 716 050 044	€ 151,00
AZ 377	Sdoppiatore da Ø 60/100 mm a Ø 80/80 mm	7 716 050 052	€ 58,00

NB: per ulteriori accessori aspirazione/scarico vedere pag. 41

• Accessori

	Caratteristiche	Codice	Prezzo I.V.A. esclusa
	Rubinetto Gas a squadra Ø 3/4"		
	Acc. 440/4	7 719 001 009	€ 53,00
	Rubinetto Gas dritto Ø 3/4"		
	Acc. 440/7	7 719 001 012	€ 43,00
	Kit raccordi eccentrici per acqua calda e fredda, 3/4" F x 1/2" M, con rubinetto e rosette (kit già fornito di serie negli scaldabagni)		
	Acc. 25	7 709 000 052	€ 26,00
	Kit antigelo (230 V) applicabile nell'apparecchio. Funzionamento con temperatura esterna fino a - 15 ° C.		
	Kit antigelo	7 709 003 666	€ 26,00

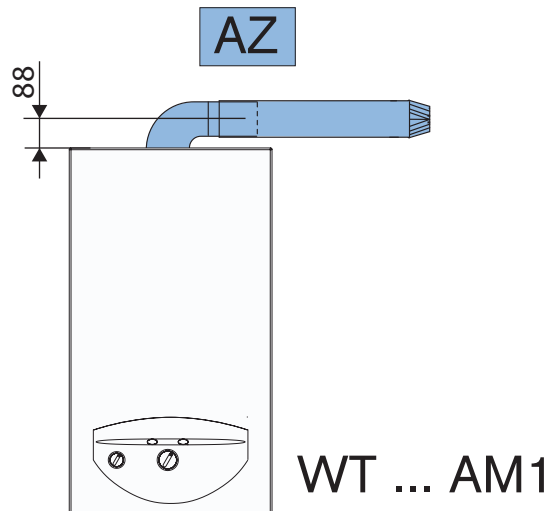
• Ingombri e quote (in mm) CELSIUS



Legenda

- | | |
|--------------------------------------|---|
| 1: Mantello | 8: Selettore di temperatura |
| 2: Quadro comandi | 9: Staffa d'aggancio |
| 3: Interruttore principale I/O | 10: Uscita acqua calda sanitaria 3/4" M |
| 4: Estrattore combusti | 11: Raccordo gas semi-eccentrico in dotazione (1/2" M, lato impianto e 3/4" F lato apparecchio) |
| 5: Scambiatore/camera di combustione | 12: Ingresso acqua fredda 3/4" M |
| 6: Bruciatore | 13: 2 raccordi eccentrici, lato acqua, in dotazione (3/4" F x 1/2" M) |
| 7: Scheda elettronica | |

	A	B	C	D	E	F	G	H	I	J
WT11	340	670	220	100	65	573	144	26	30,5	26
WT14	388	700	220	100	65	620	168	26	30,5	26
WT17	395	700	220	100	65	620	171,5	26	30,5	26



Sigla	Descrizione	Codice	Prezzo I.V.A. esclusa
WT...AM1	Scaldabagni Celsius, camera stagna a tiraggio forzato, scegliere tra i seguenti modelli:		
	WT 11 AM1, metano	7 701 311 035	€ 803,00
	WT 11 AM1, GPL	7 701 411 032	€ 803,00
	WT 14 AM1, metano	7 702 311 040	€ 930,00
	WT 14 AM1, GPL	7 702 411 037	€ 930,00
	WT 17 AM1, metano	7 703 311 036	€ 1.066,00
	WT 17 AM1 GPL	7 703 411 036	€ 1.066,00
AZ	AZ 361, kit base per aspirazione/scarico concentrico, telescopico da 425 mm a 725 mm, Ø 60/100 mm	7 716 050 036	€ 79,00

CELSIUS

MINIMAXXHYDROPOWER

Scaldabagni istantanei a gas a ionizzazione,
abbinabili a sistemi solari termici per ACS

Pag

A camera aperta, tiraggio naturale,
con accensione elettronica-automatica
della fiamma pilota, mediante idrogeneratore

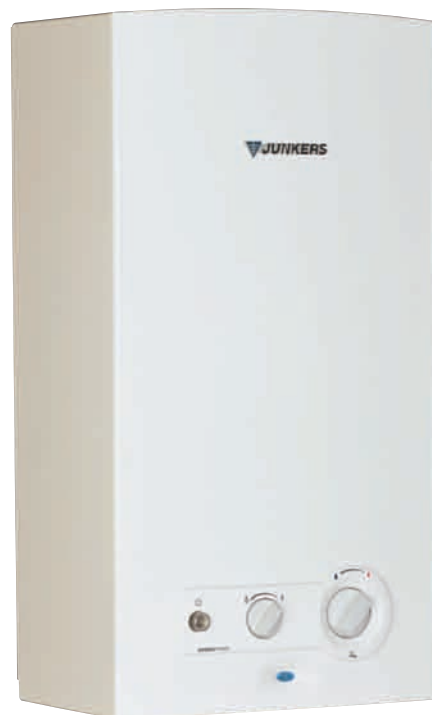
MINIMAXXHYDROPOWER

WR 11-2 G

WR 14-2 G

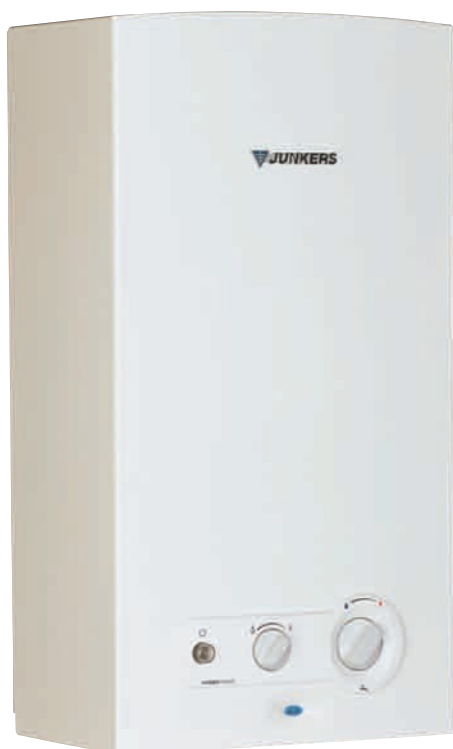
WR 18-2 G

24



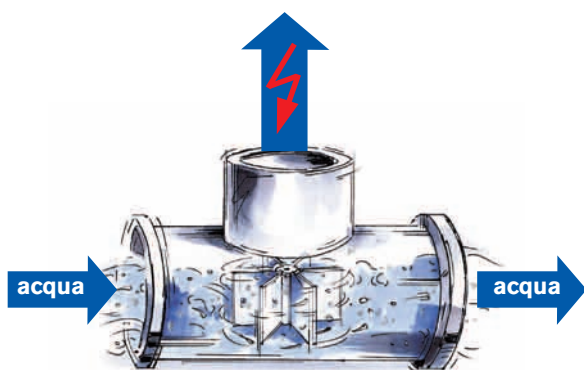
MINIMAXX
HYDROPOWER

MINIMAXXHYDROPOWER



Caratteristiche degli apparecchi

- Scaldabagni istantanei, camera aperta a tiraggio naturale, modulazione continua di fiamma con inoltre selettore manuale di temperatura/potenza.
- Accensione elettronica tramite generatore idrodinamico.
- Elettrodo di ionizzazione a garanzia del blocco di afflusso gas al bruciatore principale fino ad avvenuta accensione del pilota.
- Dispositivo di controllo evacuazione gas combusti.
- Limitatore di temperatura.
- Accensione elettronica con generatore a turbina (HDG). La rivoluzionaria ed esclusiva tecnologia del generatore a turbina (HDG), azionato dal flusso dell'acqua, e l'assenza di fiamma pilota permanentemente accesa in un apparecchio tradizionale, producono una sensibile riduzione dell'impatto ambientale (smaltimento delle batterie esauste) ed un reale risparmio di gas rispetto ad altri apparecchi: il pilota resta attivo solo per il tempo che intercorre tra l'apertura della valvola idraulica e l'accensione del bruciatore principale.
- Scambiatore privo di piombo.
- Regolazione automatica della potenza in funzione della richiesta d'acqua calda con inoltre selettore manuale esterno di temperatura/potenza.
- Stabilizzatore di pressione per un funzionamento ottimale anche in presenza di variazioni di pressione idrica in ingresso.
- Funzionante anche in caso di pressioni idriche particolarmente basse.
- Abbinabili a **sistemi solari termici** dedicati alla produzione di acqua calda sanitaria mediante l'accessorio **Solar Kit** ed apposito kit elettrico.



Dati tecnici	Unità di misura	WR 11-2 G	WR 14-2 G	WR 18-2 G
Potenza termica nominale	kW	19,2	23,6	30,5
Portata termica	kW	21,8	27,0	34,5
Potenza termica minima	kW	7,0	7,0	7,0
Portata termica minima	kW	8,1	8,1	8,1
Campo di regolazione manuale della potenza	kW	7,0 - 19,2	7,0 - 23,6	7,0 - 30,5
Portata d'acqua erogata con ΔT 50 °C	l/min	2,0 - 5,5	2,0 - 7,0	2,0 - 8,8
Portata d'acqua erogata con ΔT 25 °C	l/min	4 - 11	4 - 14	4 - 17,6
Pressione massima di esercizio	bar	12	12	12
Pressione minima di esercizio	bar	0,2	0,2	0,2
Dimensioni (P x L x A)	mm	220x310x580	220x350x655	220x425x655

MINIMAXXHYDROPOWER




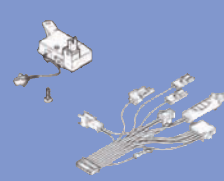
- Scaldabagni istantanei a camera aperta, tiraggio naturale, con modulazione di fiamma. Accensione automatica del pilota, di tipo elettronica, mediante idrogenatore e controllo a ionizzazione di fiamma. Selettori di temperatura/potenza e di portata acqua integrati



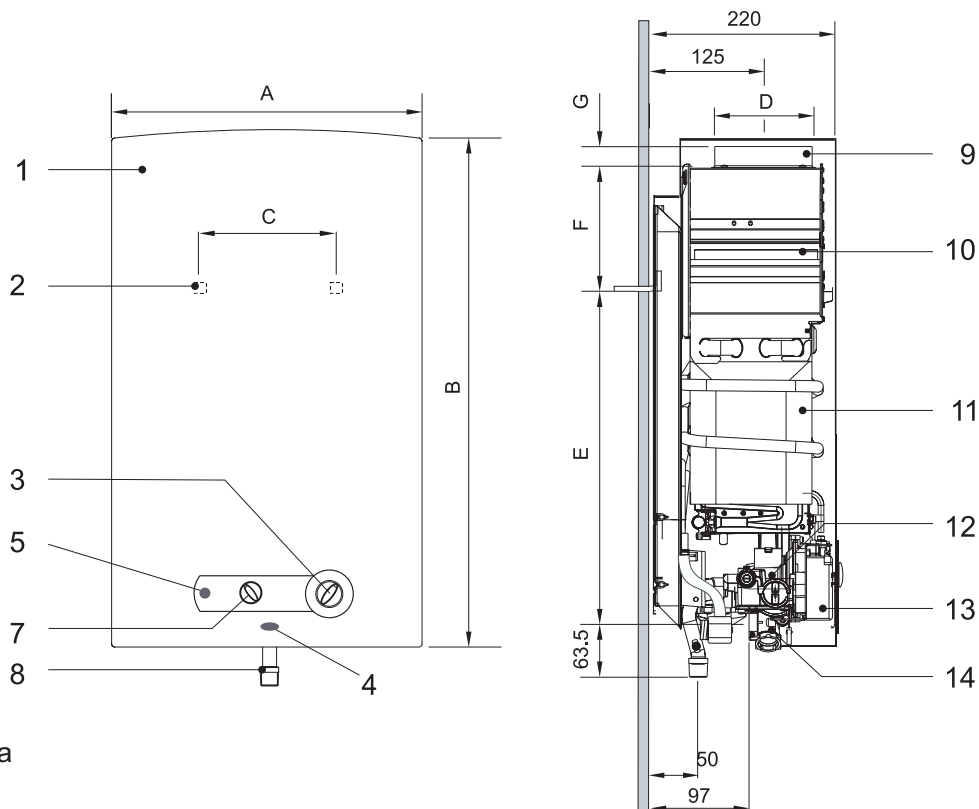
Modello	Portata acqua max. [l/min]	Potenza nom. [kW]	Codice	Nr. colli per pallet	Prezzo I.V.A. escl.
WR 11-2 G (1)	11	19,2	7 701 331 626 Met.	24	€ 518,00
WR 11-2 G (1)	11	19,2	7 701 431 540 GPL	24	€ 518,00
WR 14-2 G (1)	14	23,6	7 702 331 726 Met.	16	€ 707,00
WR 14-2 G (1)	14	23,6	7 702 431 661 GPL	16	€ 707,00
WR 18-2 G (1)	17,6	30,5	7 703 331 756 Met.	12	€ 763,00
WR 18-2 G (1)	17,6	30,5	7 703 431 755 GPL	12	€ 763,00

(1) Modello funzionante ad aria propanata mediante apposito kit di conversione, rivolgersi al Servizio Tecnico di Assistenza

• Accessori

	Caratteristiche	Codice	Prezzo I.V.A. esclusa
	Rubinetto Gas a squadra Ø 3/4"		
	Acc. 440/4	7 719 001 009	€ 53,00
	Rubinetto Gas diritto Ø 3/4"		
	Acc. 440/7	7 719 001 012	€ 43,00
	Nipples speciale con filetto e baionetta ad inserimento nello scaldabagno (necessario per casi di collegamento dell'acqua calda mediante tubo flessibile)		
	Acc. 883	7 709 003 176	€ 2,00
	Kit elettrico necessario in caso di abbinamento dell'apparecchio a sistemi solari dedicati alla produzione di acqua calda sanitaria		
	Kit microinterruttore solare	7 709 003 637	€ 26,00

• Ingombri e quote (in mm) WR.. G



Legenda

- 1: Mantello
- 2: Asole per fissaggio a parete
- 3: Selettore portata acqua
- 4: Spia luminosa
- 5: Interruttore acceso/spento
- 7: Selettore temperatura (potenza)
- 8: Raccordo gas
- 9: Collare per condotto combusti
- 10: Rompitiraggio
- 11: Scambiatore
- 12: Gruppo gas
- 13: Circuito elettronico
- 14: Idrogeneratore a turbina

Dimensioni (mm)	A (larghezza)	B (altezza)	C (interasse)	D	E	F	G	Raccordo gas (ø)
WR11 G...	310	580	228	112,5	463	60	25	1/2"
WR14 G...	350	655	228	132,5	510	95	30	1/2"
WR18 G...	425	655	334	132,5	540	65	30	1/2"

MINIMAXXPOWERCONTROL

Scaldabagni istantanei a gas a ionizzazione,
abbinabili a sistemi solari termici per ACS

Pag

A camera aperta, tiraggio naturale,
con accensione elettronica-automatica
della fiamma pilota, tramite batterie

MINIMAXXPOWERCONTROL

WR 11-2 B

WR 14-2 B

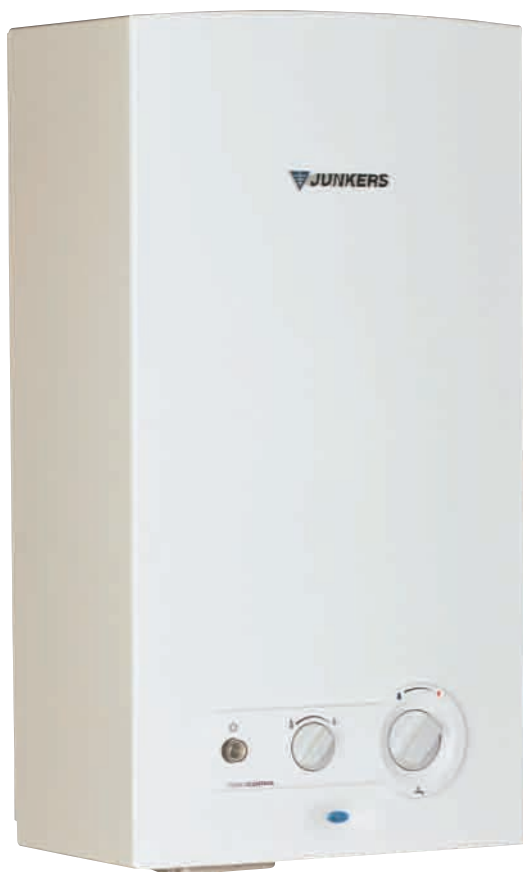
WR 18-2 B

28



MINIMAXX
POWERCONTROL

MINIMAXX POWERCONTROL



MINIMAXX
POWERCONTROL

Caratteristiche degli apparecchi

- Scaldabagni istantanei, camera aperta a tiraggio naturale, modulazione continua di fiamma con inoltre selettore manuale di temperatura/potenza.
- Accensione elettronica alimentata a batterie.
- Elettrodo di ionizzazione a garanzia del blocco di afflusso gas al bruciatore principale fino ad avvenuta accensione del bruciatore pilota.
- Dispositivo di controllo evacuazione gas combusti.
- Limitatore di temperatura.
- Accensione elettronica comandata da microinterruttore collegato al gruppo acqua.
- L'assenza di fiamma pilota, in mancanza di richiesta di acqua, consente sensibili risparmi di gas rispetto ad apparecchi tradizionali.
- Bruciatore pilota attivo solo per il tempo che intercorre tra l'apertura della valvola idraulica e l'accensione del bruciatore principale.
- Scambiatore privo di piombo.
- Gruppo acqua in poliammide rinforzato con fibra di vetro munito di selettore portata acqua esterno.
- Regolazione automatica della potenza in funzione della richiesta d'acqua calda, con inoltre selettore manuale di temperatura/potenza.
- Stabilizzatore di pressione per un funzionamento ottimale anche in caso di variazioni di pressione idrica in ingresso.
- Funzionante anche in caso di pressioni idriche particolarmente basse.
- Abbinabili a **sistemi solari termici** dedicati alla produzione di acqua calda sanitaria mediante l'accessorio **Solar Kit**.

Dati tecnici	Unità di misura	WR 11-2 B	WR 14-2 B	WR 18-2 B
Potenza termica nominale	kW	19,2	23,6	30,5
Portata termica	kW	21,8	27,0	34,5
Potenza termica minima	kW	7,0	7,0	7,0
Portata termica minima	kW	8,1	8,1	8,1
Campo di regolazione manuale della potenza	kW	7,0 - 19,2	7,0 - 23,6	7,0 - 30,5
Portata d'acqua erogata con ΔT 50 °C	l/min	2,0 - 5,5	2,0 - 7,0	2,0 - 8,8
Portata d'acqua erogata con ΔT 25 °C	l/min	4 - 11	4 - 14	4 - 17,6
Pressione massima di esercizio	bar	12	12	12
Pressione minima di esercizio	bar	0,1	0,1	0,2
Dimensioni (P x L x A)	mm	220x310x580	220x350x655	220x425x655

MINIMAXXPOWERCONTROL




- Scaldabagni istantanei a camera aperta, tiraggio naturale, con modulazione di fiamma. Accensione automatica del pilota mediante sistema elettronico a batterie e controllo a ionizzazione di fiamma. Selettori di temperatura/potenza e di portata acqua integrati



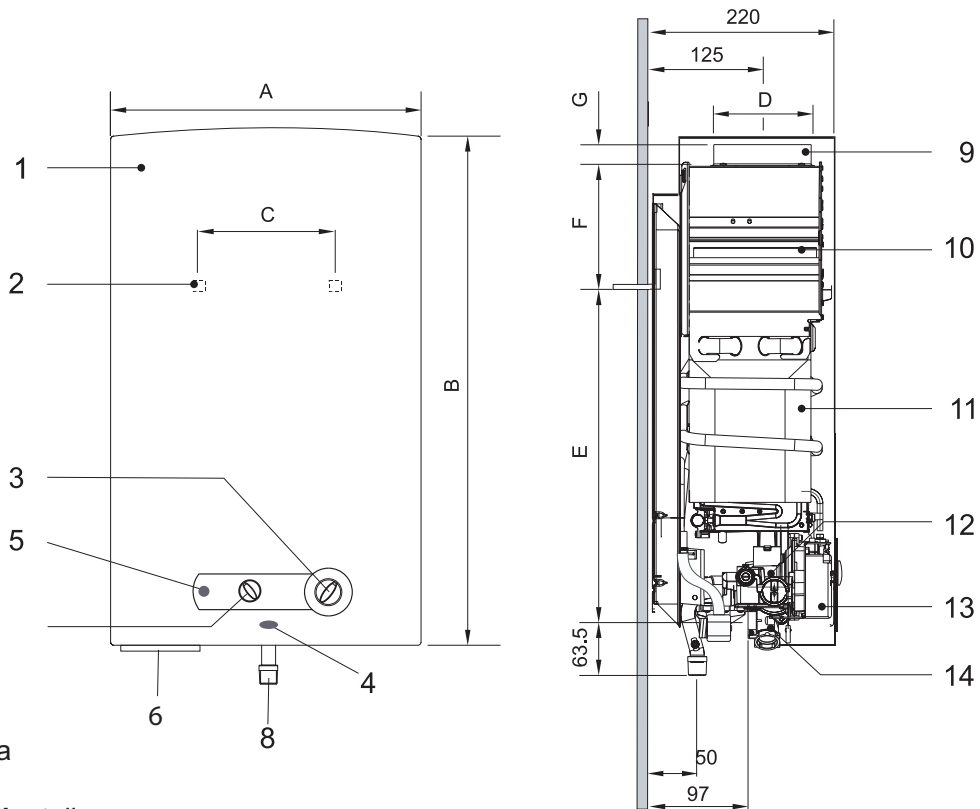
Modello	Portata acqua max. [l/min]	Potenza nom. [kW]	Codice	Nr. colli per pallet	Prezzo I.V.A. escl.
WR 11-2 B (1)	11	19,2	7 701 331 627 Met.	24	€ 469,00
WR 11-2 B (1)	11	19,2	7 701 431 541 GPL	24	€ 469,00
WR 14-2 B (1)	14	23,6	7 702 331 727 Met.	16	€ 644,00
WR 14-2 B (1)	14	23,6	7 702 431 662 GPL	16	€ 644,00
WR 18-2 B (1)	17,6	30,5	7 703 331 754 Met.	12	€ 696,00
WR 18-2 B (1)	17,6	30,5	7 703 431 756 GPL	12	€ 696,00

(1) Modello funzionante ad aria propanata mediante apposito kit di conversione, rivolgersi al Servizio Tecnico di Assistenza

• Accessori

	Caratteristiche	Codice	Prezzo I.V.A. esclusa
	Rubinetto Gas a squadra Ø 3/4"		
	Acc. 440/4	7 719 001 009	€ 53,00
	Rubinetto Gas diritto Ø 3/4"		
	Acc. 440/7	7 719 001 012	€ 43,00
	Nipples speciale con filetto e baionetta ad inserimento nello scaldabagno (necessario per casi di collegamento dell'acqua calda mediante tubo flessibile)		
	Acc. 883	7 709 003 176	€ 2,00

• Ingombri e quote (in mm) WR.. -2 B



Legenda

- 1: Mantello
- 2: Asole per fissaggio a parete
- 3: Selettore portata acqua
- 4: Spia luminosa
- 5: Interruttore acceso/spento
- 6: Vano porta batteria
- 7: Selettore temperatura (potenza)
- 8: Raccordo gas
- 9: Collare per condotto combusti
- 10: Rompitruggio
- 11: Scambiatore
- 12: Gruppo gas
- 13: Circuito elettronico
- 14: Gruppo acqua

Dimensioni (mm)	A (larghezza)	B (altezza)	C (interasse)	D	E	F	G	Raccordo gas (ø)
WR11 B...	310	580	228	112,5	463	60	25	1/2"
WR14 B...	350	655	228	132,5	510	95	30	1/2"
WR18 B...	425	655	334	132,5	540	65	30	1/2"

MINIMAXX

Scaldabagni istantanei a gas
abbinabili a sistemi solari termici per ACS

Pag

A camera aperta, tiraggio naturale, accensione manuale della fiamma pilota mediante sistema elettronico a batteria

MINIMAXX

W 11-2 E (*a doppia regolazione acqua-gas*)

WR 11-2 E (*modulante*)

32



MINIMAXX

MINIMAXX



Caratteristiche degli apparecchi

- Scaldabagni a camera aperta, tiraggio naturale, con accensione manuale della fiamma pilota mediante sistema elettronico.
- Sicurezza garantita da:
 - termocoppia a sicurezza positiva.
 - dispositivo di controllo evacuazione gas combusti
 - limitatore di temperatura.
- Scambiatore privo di piombo.
- Gruppo acqua in poliammide rinforzato con fibra di vetro munito di selettore portata acqua esterno.
- Modulazione automatica di potenza in funzione della richiesta d'acqua calda (solo per WR 11-2 E).
- Stabilizzatore di pressione atto ad un funzionamento ottimale anche in presenza di variazioni della pressione idrica in ingresso.
- Gruppo gas con cursore esterno di regolazione temperatura/potenza.
- Funzionamento anche con basse pressioni idriche.
- Abbinabili a **sistemi solari termici** dedicati alla produzione di acqua calda sanitaria mediante l'accessorio **Solar Kit**.

Dati tecnici	Unità di misura	W 11-2 E	WR 11-2 E
Potenza termica nominale	kW	19,2	19,2
Portata termica	kW	21,8	21,8
Potenza termica minima	kW	9,6	7,0
Portata termica minima	kW	10,9	8,1
Campo di regolazione manuale della potenza	kW	9,6 - 19,2	7 - 19,2
Portata d'acqua erogata con ΔT 50 °C	l/min	5,5	5,5
Portata d'acqua erogata con ΔT 25 °C	l/min	11	11
Pressione massima di esercizio	bar	12	12
Pressione minima di esercizio	bar	0,2	0,1
Dimensioni (P x L x A)	mm	220x310x580	220x310x580

MINIMAXX



- Scaldabagno istantaneo a camera aperta, tiraggio naturale, con accensione manuale della fiamma pilota mediante sistema elettronico a batteria. Cursore di temperatura/potenza e selettore di portata acqua integrati

Modello	Portata acqua max. [l/min]	Potenza nom. [kW]	Codice	Nr. colli per pallet	Prezzo I.V.A. escl.
W 11-2 E (1)	11	19,2	7 701 331 623 Met. (2)	24	€ 355,00




- (1) Modello funzionante ad aria propanata mediante apposito kit di conversione, rivolgersi al Servizio Tecnico di Assistenza
 (2) Trasformabile a GPL

- Scaldabagni istantanei a camera aperta, tiraggio naturale, con modulazione di fiamma. Accensione manuale della fiamma pilota mediante sistema elettronico a batteria. Cursore di temperatura/potenza e selettore di portata acqua integrati

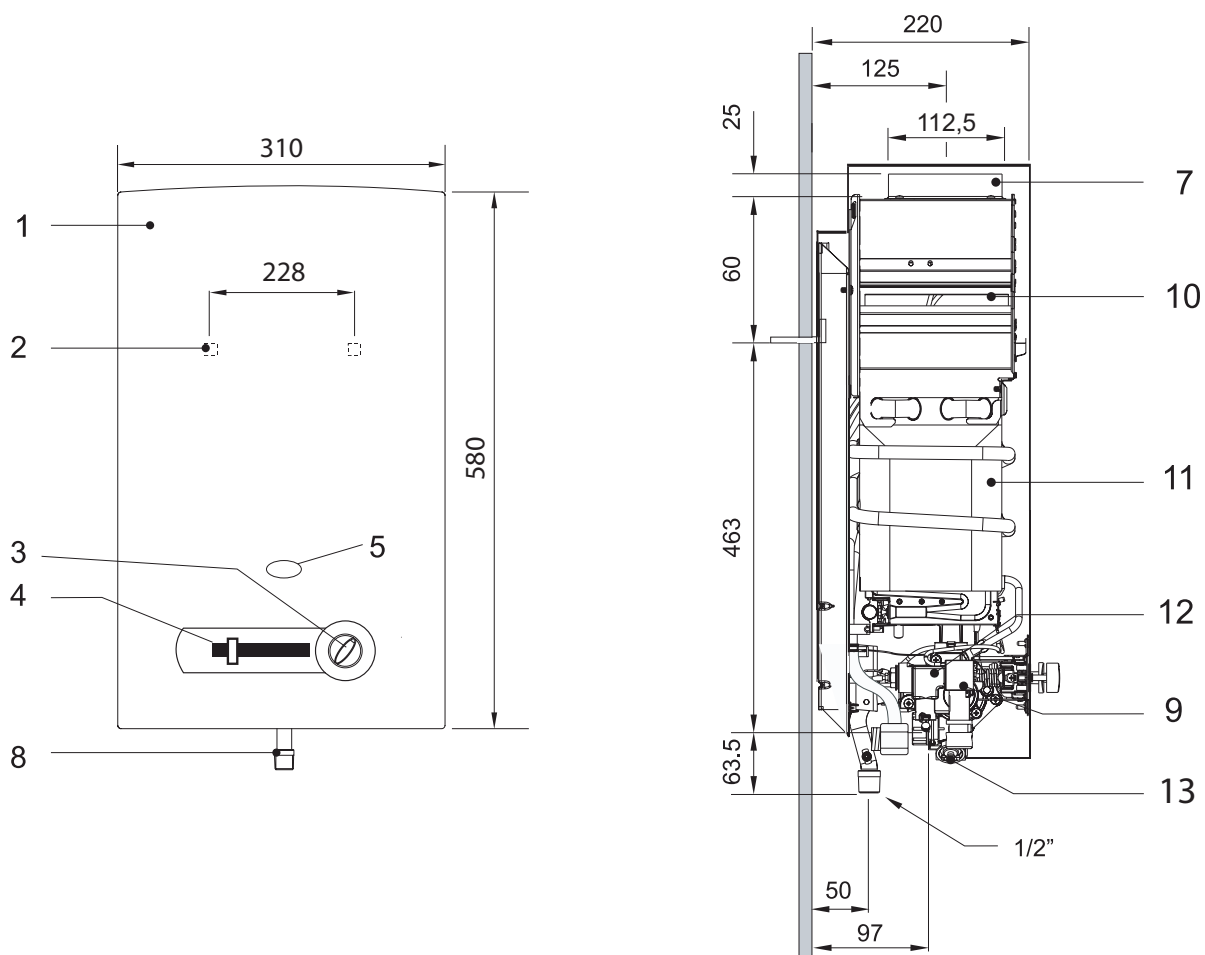
Modello	Portata acqua max. [l/min]	Potenza nom. [kW]	Codice	Nr. colli per pallet	Prezzo I.V.A. escl.
WR 11-2 E (1)	11	19,2	7 701 331 628 Met.	24	€ 379,00
WR 11-2 E (1)	11	19,2	7 701 431 542 GPL	24	€ 379,00

- (1) Modello funzionante ad aria propanata mediante apposito kit di conversione, rivolgersi al Servizio Tecnico di Assistenza

• Accessori

	Caratteristiche	Codice	Prezzo I.V.A. esclusa
	Rubinetto Gas a squadra Ø 3/4"		
	Acc. 440/4	7 719 001 009	€ 53,00
	Rubinetto Gas diritto Ø 3/4"		
	Acc. 440/7	7 719 001 012	€ 43,00
	Nipples speciale con filetto e baionetta ad inserimento nello scaldabagno (necessario per casi di collegamento dell'acqua calda mediante tubo flessibile)		
	Acc. 883	7 709 003 176	€ 2,00

• Ingombri e quote (in mm) W 11-2 E e WR 11-2 E



Legenda

- 1: Mantello
- 2: Asole per fissaggio a parete
- 3: Selettore portata acqua
- 4: Cursore di potenza (e temperatura)
- 5: Spioncino bruciatore
- 7: Collare di raccordo per gas combusti
- 8: Raccordo gas
- 9: Gruppo accensione (con vano porta batteria)
- 10: Rompi tiraggio
- 11: Scambiatore
- 12: Gruppo gas
- 13: Gruppo acqua

Kit interponibile tra sistema solare termico dedicato alla produzione di ACS e scaldabagno istantaneo

Pag

Solar Kit

36



SOLAR KIT

Solar Kit

Kit interponibile tra sistema solare termico dedicato alla produzione di ACS e scaldabagno istantaneo



Caratteristiche

L'accessorio Solar Kit è previsto per abbinare scaldabagni istantanei a collettori solari dotati di bollitore per ACS. L'abbinamento dell'accessorio, a scaldabagni istantanei, permette di mantenere costante la temperatura di erogazione dell'acqua calda sanitaria, mediante un apposito sistema termostatico interno, consentendo inoltre portate specifiche ottimali.

Il Solar Kit attiva lo scaldabagno, solamente nel momento in cui il sistema solare non riesce a fornire la temperatura richiesta dal Solar Kit stesso (inferiore a 45 °C come da impostazione di fabbrica).

Con l'utilizzo dell'accessorio Solar Kit non è necessario installare valvole miscelatrici termostatiche dedicate all'acqua calda prodotta dal sistema solare.

Schemi in pagine successive.

Caratteristiche tecniche	Unità di misura	Dati tecnici
Portata acqua calda sanitaria	l/min	20
Temperature ACS, regolabili in uscita dal Solar Kit (*)	°C	35 - 55
Temperatura massima di ingresso ACS nel Solar Kit (dal bollitore solare)	°C	100
Pressioni: minima dinamica / massima di esercizio	bar	1,4/10
Peso	kg	2,5
Dimensioni (P x L x A) (**)	mm	112 x 224 x 198

(*) Eventuale regolazione da eseguirsi tramite Assistenza tecnica autorizzata

(**) La quota inerente l'altezza è riferita alla distanza tra la battuta del filetto superiore e la battuta del filetto inferiore

• Solar Kit

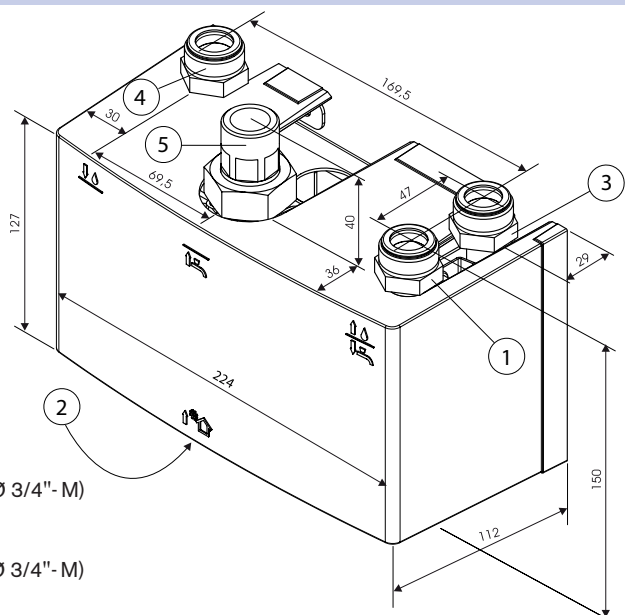


Descrizione	Codice	Prezzo I.V.A. escl.
Kit idraulico ottimizzatore, interponibile tra sistema solare termico per ACS e scaldabagno istantaneo	7 709 003 614	€ 378,00

• Accessori abbinabili

	Descrizione	Codice	Prezzo I.V.A. esclusa
	Supporto per fissaggio del Kit a parete	7 709 003 671	€ 42,00
	Kit raccordi di collegamento per scaldabagni	7 709 003 669	€ 58,00

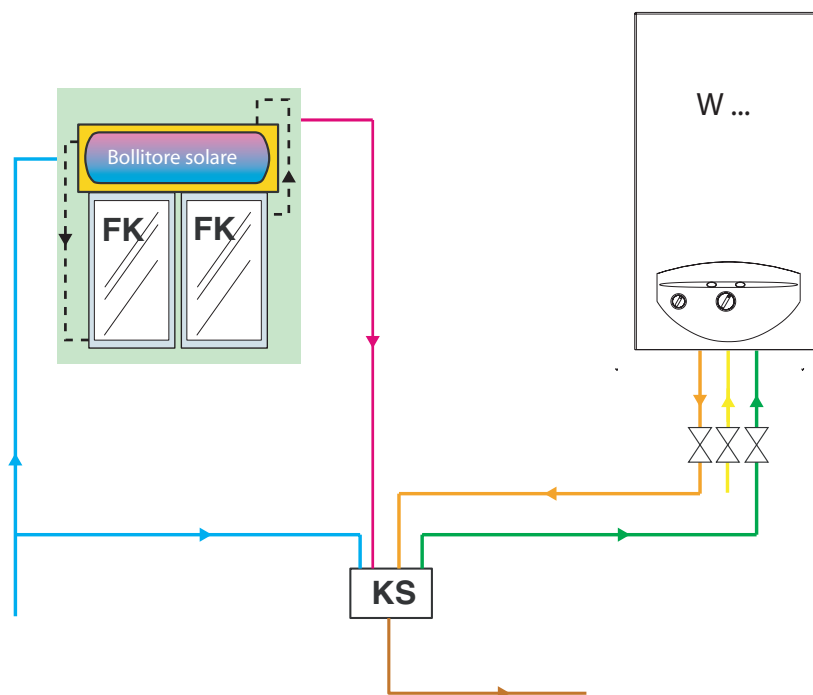
Dimensioni e quote (in mm)



Legenda

- 1 Ingresso acqua fredda di rete (Ø 3/4"- M)
- 2 Ingresso acqua calda in arrivo da sistema solare (lato inferiore - Ø 3/4"- M)
- 3 Uscita da Solar kit ad entrata acqua sanitaria dello scaldabagno di supporto (Ø 3/4"- M)
- 4 Entrata acqua sanitaria in arrivo dallo scaldabagno di supporto (Ø 3/4"- M)
- 5 Uscita acqua calda sanitaria alle utenze (Ø 3/4"- M)

- Schema di impianto con Solar Kit interposto tra scaldabagno istantaneo e circuito solare termico a circolazione naturale, per la produzione di ACS



Legenda

- acqua sanitaria dal Solar Kit (KS) allo scaldabagno
- acqua sanitaria dallo scaldabagno al Solar Kit (KS)
- uscita dal circuito solare al Solar Kit (KS)
- uscita acqua calda sanitaria alle utenze
- ingresso acqua fredda di rete
- gas

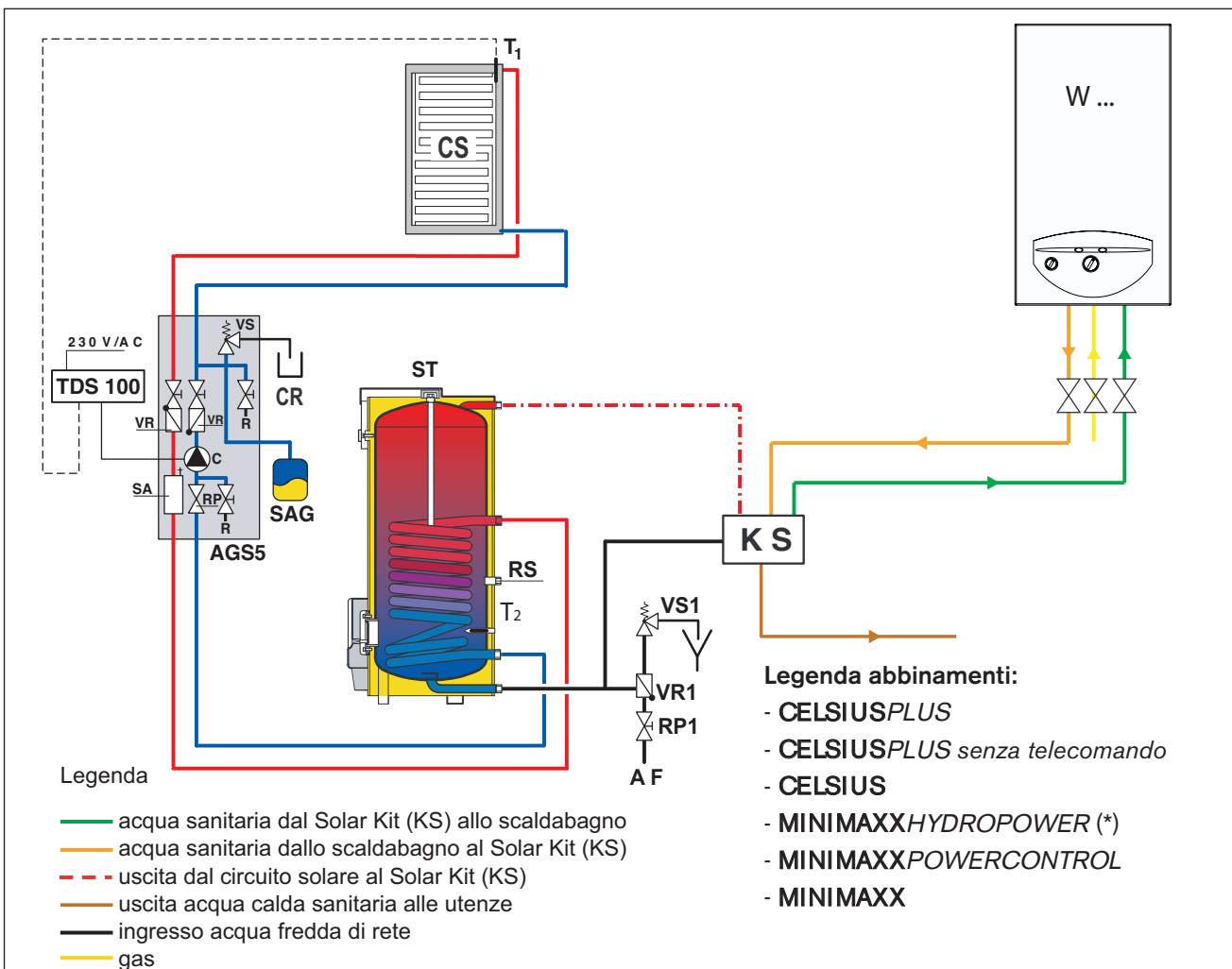
Legenda abbinamenti:

- **CELSIUSPLUS**
- **CELSIUSPLUS** senza telecomando
- **CELSIUS**
- **MINIMAXXHYDROPOWER** (*)
- **MINIMAXXPOWERCONTROL**
- **MINIMAXX**

Sigla	Descrizione	Codice	Prezzo I.V.A. esclusa
W ...	Scaldabagno istantaneo (di supporto) abbinabile a Solar Kit, vedere legenda abbinamenti		
KS	Solar Kit, accessorio per ACS interponibile tra sistema solare FK e scaldabagno istantaneo	7 709 003 614	€ 378,00
FK	Collettore solare fornito con bollitore, per ACS, a circolazione naturale del fluido termico (vedere Listocatalogo Solare Termico)		

(*) in caso di abbinamento al Solar Kit, i modelli HydroPower necessitano dell'apposito microinterruttore solare (vedere pag. 25)

• Schema d'impianto con Solar Kit interposto tra scaldabagno istantaneo e circuito solare termico di tipo a circolazione forzata, per la produzione di ACS



Sigla	Descrizione	Codice	Prezzo I.V.A. esclusa
W ...	Scaldabagno istantaneo (di supporto) abbinabile a Solar Kit, vedere legenda abbinamenti		
TDS 100	Centralina di regolazione dedicata alla produzione ACS mediante impianto solare con gestione del circolatore solare e della temperatura d'accumulo ACS. Munita di display e fornita di sensori temperatura T1 e T2 (1)	7 747 004 418	
CS	Collettore solare Junkers a fluido termico, mod. FK .. (1)		
AGS 5	Modulo di circolazione del fluido termico, predisposto al collegamento di 5 collettori solari, munito di due termometri, manometro, circolatore e valvole (1)	7 747 005 535	
VS	Valvola sicurezza 6 bar, integrata in modulo AGS 5		
CR	Contenitore di raccolta per fluido termico solare, non di nostra fornitura		
R	Rubinetto carico/scarico per fluido termico solare, integrato in modulo AGS 5		
VR	Valvola ritegno, integrata in modulo AGS 5		
C	Circolatore per fluido termico solare, integrato in modulo AGS 5		
SA	Separatore d'aria, integrato in modulo AGS 5		
RP	Regolatore di portata (con indicatore della stessa) integrato in modulo AGS 5		
SAG	Vaso d'espansione per fluido termico solare, modelli SAG .. (1)		
ST	Bollitore ad accumulo mod. SK ZB, dedicato al circuito solare (2)		
RS	Raccordo predisposto in bollitore SK..., per ricircolo sanitario		
VS 1	Valvola sicurezza ACS, non di nostra fornitura		
VR 1	Valvola di ritegno, non di nostra fornitura		
RP 1	Regolatore di portata, non di nostra fornitura		
T1/T2	Sensori di temperatura, a corredo della centralina solare TDS 100		
KS	Solar Kit, accessorio per ACS, interponibile tra scaldabagno istantaneo e bollitore solare	7 709 003 614	€ 378,00

(1) vedere Listocatalogo Solare Termico

(2) vedere Listocatalogo caldaie

(*) in caso di abbinamento al Solar Kit, i modelli HydroPower necessitano dell'apposito microinterruttore solare (vedere pag. 25)

SOLAR KIT

Accessori aspirazione/scarico

Pag

Condotti concentrici con guarnizioni

Ø 60/100 mm

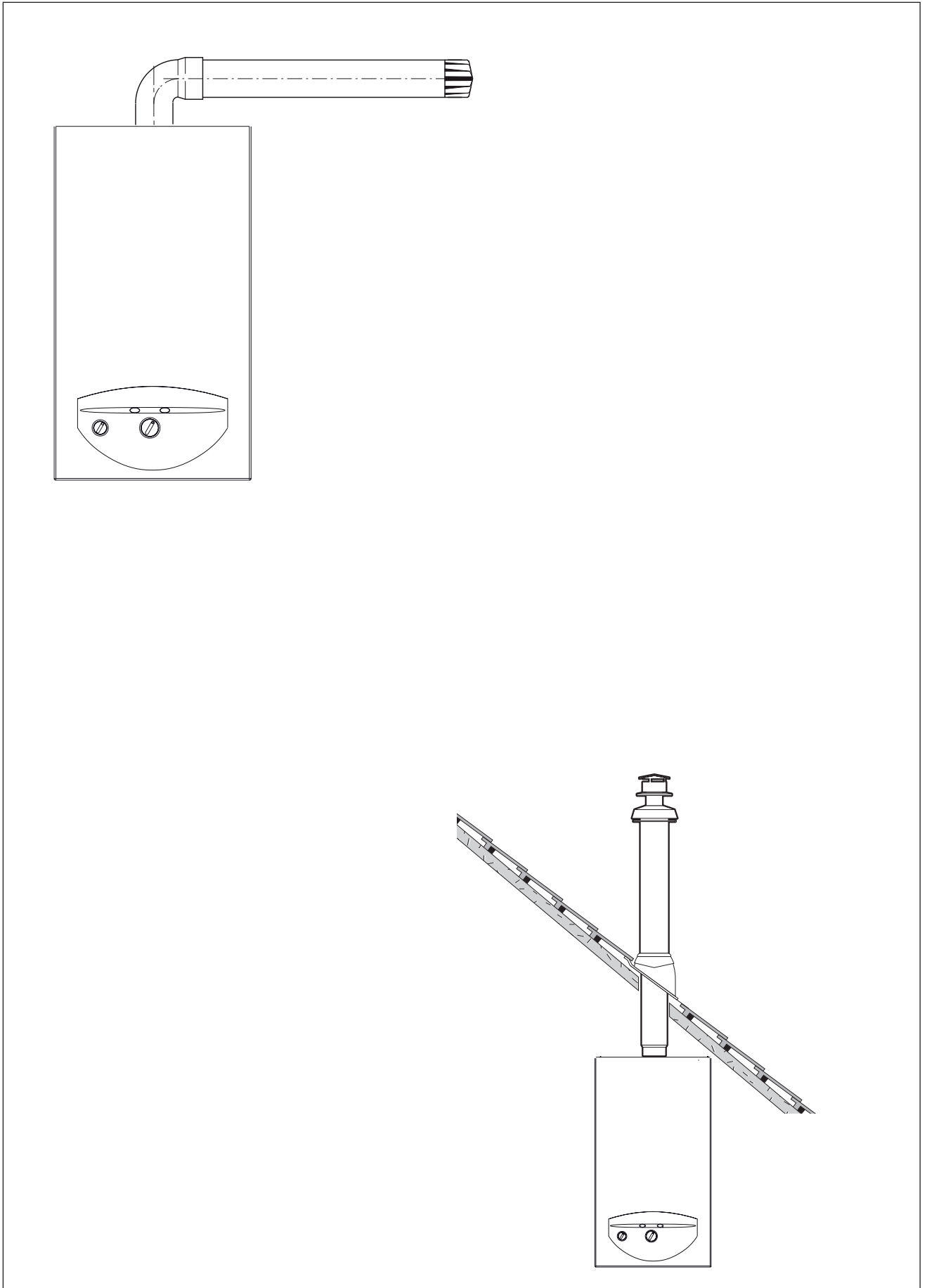
42

Condotti per sistemi sdoppiati con guarnizioni

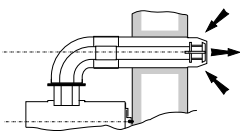
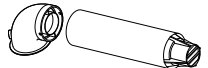

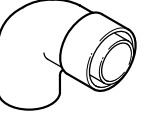
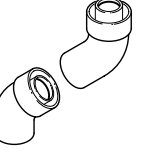
Ø 80/80 mm

45

• Accessori concentrici Ø 60/100 mm



• Accessori aspirazione/scarico concentrici con guarnizioni
Ø 60/100

Disegno	Descrizione	Abbinamento a scaldabagni												Codice	Prezzo I.V.A. escl.					
																Celcius WT	Celcius Plus WTC	Celcius Plus WTD		
	Kit concentrico aspirazione/scarico orizzontale. Lungh. 810 mm. Curva flangiata collegabile unicamente in sommità apparecchio																			
	AZ 362														+	+	+	7 716 050 037	€ 72,00	
	Kit concentrico telescopico aspirazione/scarico orizzontale. Lunghezza da 425 a 725 mm, con curva flangiata collegabile unicamente in sommità apparecchio																			
	AZ 361														+	+	+	7 716 050 036	€ 79,00	
	Prolunga concentrica, lunghezza 350 mm																			
	AZ 363														+	+	+	7 716 050 038	€ 38,00	
	Prolunga concentrica, lunghezza 750 mm																			
	AZ 317																	7 716 780 089 (1) sostituito da	€ 42,00	
	AZ 364															+	+	+	7 716 050 039	€ 42,00
	Prolunga concentrica, lunghezza 1500 mm																			
AZ 331																		7 716 780 123 (1) sostituito da	€ 94,00	
AZ 365															+	+	+	7 716 050 040	€ 94,00	
	Curva 90° concentrica																			
	AZ 318																	7 716 780 090 (1) sostituito da	€ 35,00	
	AZ 366															+	+	+	7 716 050 041	€ 35,00
	Curva 45° concentrica (confezione da due pezzi)																			
	AZ 319																	7 716 780 091 (1) sostituito da	€ 74,00	
	AZ 367															+	+	+	7 716 050 042	€ 74,00

NB: per informazioni sulle lunghezze massime di aspirazione/scarico raggiungibili vedere le indicazioni riportate nelle varie documentazioni tecniche relative agli scaldabagni
(1) Fino ad esaurimento scorte

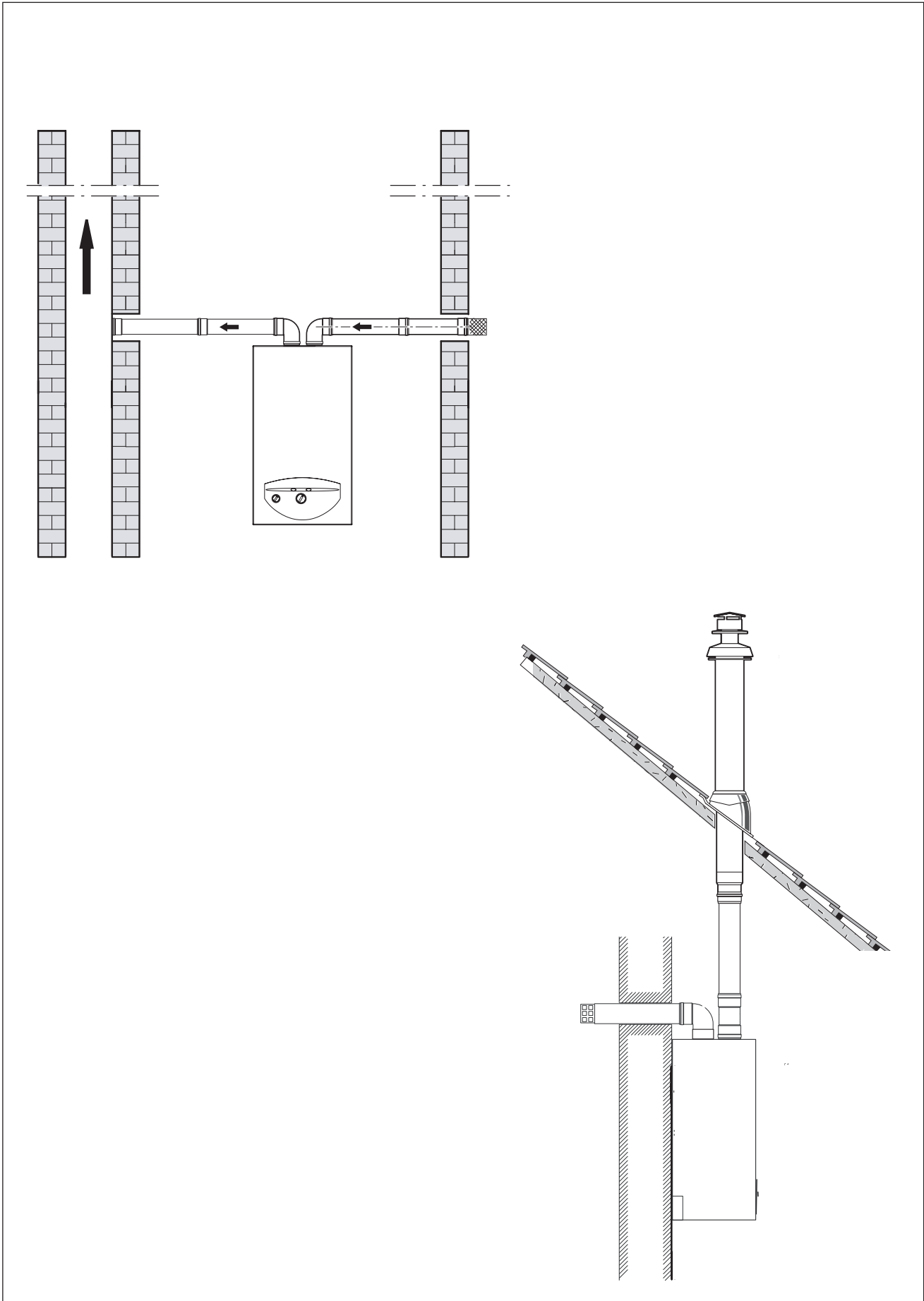
• Accessori aspirazione/scarico concentrici con guarnizioni

Ø 60/100

Disegno	Descrizione	Abbinamento a scaldabagni											Codice	Prezzo I.V.A. escl.				
												Celsius WT			Celsius Plus WTC	Celsius Plus WTD		
	Adattatore per partenza verticale, altezza 130 mm.																	
	AZ 370											*	*	*	7 716 050 045	€ 43,00		
	Adattatore per sommità apparecchio, per partenza verticale con terminale orizzontale, lung. 365 mm. Abbinabile a curve AZ 366, AZ 367 e a prolunghe AZ ..																	
	AZ 320																7 716 780 096 (1) sostituito da	€ 78,00
	AZ 368											*	*	*	7 716 050 043	€ 78,00		
	Camino con attacco apparecchio per aspirazione/scarico verticale fuori tetto, lunghezza 1.465 mm																	
	AZ 369											*	*	*	7 716 050 044	€ 151,00		
	Tegolino per tetto piano																	
	AZ 136																7 719 000 838 (1) sostituito da	€ 35,00
	AZ 371											*	*	*	7 716 050 046	€ 35,00		
	Tegolino con convesa in piombo, per tetto inclinato																	
	AZB 925											*	*	*	7 719 002 857	€ 53,00		

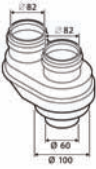
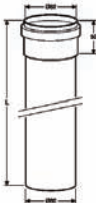
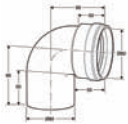

NB: per informazioni sulle lunghezze massime di aspirazione/scarico raggiungibili vedere le indicazioni riportate nelle varie documentazioni tecniche relative agli scaldabagni
 (1) Fino ad esaurimento scorte

• Accessori per sistemi sdoppiati Ø 80/80 mm con guarnizioni



• Accessori aspirazione/scarico con guarnizioni

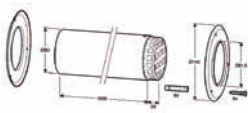
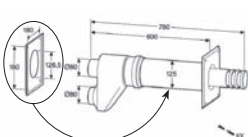

Ø 80/80

Disegno	Descrizione	Abbinamento a scaldabagni											Codice	Prezzo I.V.A. escl.		
												Celuis WT			Celuis Plus WTC	Celuis Plus WTD
	Sdoppiatore da Ø 60/100 mm a Ø 80/80 mm															
	AZ 324														7 716 780 098 (1) sostituito da	€ 49,00
	AZ 377											✱	✱	✱	7 716 050 052	€ 58,00
	Prolunga, lunghezza = 500 mm															
	AZ 383											✱	✱	✱	7 716 050 058	€ 31,00
	Prolunga, lunghezza = 1000 mm															
	AZ 384											✱	✱	✱	7 716 050 059	€ 43,00
	Prolunga, lunghezza = 2000 mm															
	AZ 282														7 719 001 801 (1) sostituito da	€ 79,00
AZ 385											✱	✱	✱	7 716 050 060	€ 79,00	
	Curva 90°															
	AZ 381											✱	✱	✱	7 716 050 056	€ 28,00
	Curva 45°															
	AZ 382											✱	✱	✱	7 716 050 057	€ 28,00

NB: per informazioni sulle lunghezze massime di aspirazione/scarico raggiungibili vedere le indicazioni riportate nelle varie documentazioni tecniche relative agli scaldabagni
 (1) Fino ad esaurimento scorte

• Accessori aspirazione/scarico con guarnizioni

Ø 80/80

Disegno	Descrizione	Abbinamento a scaldabagni											Codice	Prezzo I.V.A. escl.						
																Celsius WTC	Celsius Plus WTC	Celsius Plus WTD		
	Terminale per scarico o aspirazione, orizzontale, con griglia: - lungh. 1000 mm - rosoni a corredo																			
	AZ 283																		7 719 001 802 (1) sostituito da	€ 71,00
	AZ 387													✱	✱	✱	7 716 050 062	€ 71,00		
	Kit orizzontale aspirazione/scarico concentrico a parete, predisposto per la connessione di condotti sdoppiati - condotto lungh. 780 mm - convogliatore da Ø 80/80 mm a Ø 80/125 mm - 2 rosoni (interno-esterno)																			
	AZ 171																	7 719 000 993 (1) sostituito da	€ 100,00	
	AZ 379													✱	✱	✱	7 716 050 054	€ 100,00		
	Convogliatore da Ø 80/80 mm sdoppiato a concentrico Ø 80/125 mm (per connessione a camino con scarico verticale a tetto)																			
	AZ 175																	7 719 001 027 (1) sostituito da	€ 28,00	
	AZ 380													✱	✱	✱	7 716 050 055	€ 28,00		

NB: per informazioni sulle lunghezze massime di aspirazione/scarico raggiungibili vedere le indicazioni riportate nelle varie documentazioni tecniche relative agli scaldabagni
 (1) Fino ad esaurimento scorte

• Accessori aspirazione/scarico con guarnizioni

Ø 80/80

Disegno	Descrizione	Abbinamento a scaldabagni											Codice	Prezzo I.V.A. escl.				
												Celsius WT			Celsius Plus WTC	Celsius Plus WTD		
	<p>Camino per scarico verticale fuori tetto. Predisposto per abbinamento al convogliatore AZ 175 oppure a singolo condotto fumi Ø 80 mm - lunghezza 1350 mm</p>																	
	AZ 262																7 719 001 781 (1) sostituito da	€ 142,00
	AZ 378												*	*	*	7 716 050 053	€ 142,00	
	Tegolino per tetto piano																	
	AZ 136																7 719 000 838 (1) sostituito da	€ 35,00
	AZ 371												*	*	*	7 716 050 046	€ 35,00	
	Tegolino con conversa in piombo, per tetto inclinato																	
	AZB 925												*	*	*	7 719 002 857	€ 53,00	

NB: per informazioni sulle lunghezze massime di aspirazione/scarico raggiungibili vedere le indicazioni riportate nelle varie documentazioni tecniche relative agli scaldabagni
 (1) Fino ad esaurimento scorte

• Tavola riepilogativa prezzi (con codici in ordine crescente)

Codice	Descrizione	Prezzo I.V.A. escl.
7 701 311 034	WTD 11 AM 1 Celsius Plus - MET	€ 1.014,00
7 701 311 035	WT 11 AM 1 Celsius - MET	€ 803,00
7 701 311 046	WTC 11 AM 1 Celsius Plus senza tel.-MET	€ 882,00
7 701 331 623	W 11-2 E Minimaxx - MET	€ 355,00
7 701 331 626	WR 11-2 G Minimaxx Hydropower- MET	€ 518,00
7 701 331 627	WR 11-2 B Minimaxx Powercontrol-MET	€ 469,00
7 701 331 628	WR 11-2 E Minimaxx - MET	€ 379,00
7 701 411 031	WTD 11 AM 1 Celsius Plus - GPL	€ 1.014,00
7 701 411 032	WT 11 AM 1 Celsius - GPL	€ 803,00
7 701 411 043	WTC 11 AM 1 Celsius Plus senza tel.-GPL	€ 882,00
7 701 431 540	WR 11-2 G Minimaxx Hydropower - GPL	€ 518,00
7 701 431 541	WR 11-2 B Minimaxx Powercontrol - GPL	€ 469,00
7 701 431 542	WR 11-2 E Minimaxx - GPL	€ 379,00
7 702 311 039	WTD 14 AM 1 Celsius Plus - MET	€ 1.174,00
7 702 311 040	WT 14 AM 1 Celsius - MET	€ 930,00
7 702 311 065	WTC 14 AM 1 Celsius Plus senza tel. - MET	€ 1.019,00
7 702 331 726	WR 14-2 G Minimaxx Hydropower - MET	€ 707,00
7 702 331 727	WR 14-2 B Minimaxx Powercontrol - MET	€ 644,00
7 702 411 036	WTD 14 AM 1 Celsius Plus - GPL	€ 1.174,00
7 702 411 037	WT 14 AM 1 Celsius - GPL	€ 930,00
7 702 411 053	WTC 14 AM 1 Celsius Plus senza tel.- GPL	€ 1.019,00
7 702 431 661	WR 14-2 G Minimaxx Hydropower - GPL	€ 707,00
7 702 431 662	WR 14-2 B Minimaxx Powercontrol - GPL	€ 644,00
7 703 311 036	WT 17 AM1 Celsius - MET	€ 1.066,00
7 703 311 037	WTD 17 AM 1 Celsius Plus - MET	€ 1.292,00
7 703 311 043	WTC 17 AM 1 Celsius Plus senza tel.- MET	€ 1.134,00
7 703 331 754	WR 18-2 B Minimaxx Powercontrol - MET	€ 696,00
7 703 331 756	WR 18-2 G Minimaxx Hydropower - MET	€ 763,00
7 703 411 036	WT 17 AM1 Celsius - GPL	€ 1.066,00
7 703 411 037	WTD 17 AM 1 Celsius Plus - GPL	€ 1.292,00
7 703 411 043	WTC 17 AM 1 Celsius Plus senza tel.- GPL	€ 1.080,00
7 703 431 755	WR 18-2 G Minimaxx Hydropower - GPL	€ 763,00
7 703 431 756	WR 18-2 B Minimaxx Powercontrol - GPL	€ 696,00
7 709 000 052	Acc. 25	€ 26,00
7 709 003 176	Acc. 883	€ 2,00
7 709 003 214	Plus Control (telecomando)	€ 119,00
7 709 003 614	Solar Kit	€ 378,00
7 709 003 637	Kit microinterruttore solare	€ 26,00
7 709 003 666	Kit elettrico antigelo per Celsius	€ 90,00
7 709 003 669	Kit racc. Solar Kit/scaldabagni	€ 58,00
7 709 003 671	Supporto per Solar Kit	€ 42,00
7 716 050 036	AZ 361	€ 79,00
7 716 050 037	AZ 362	€ 72,00
7 716 050 038	AZ 363	€ 38,00
7 716 050 039	AZ 364	€ 42,00
7 716 050 040	AZ 365	€ 94,00
7 716 050 041	AZ 366	€ 35,00
7 716 050 042	AZ 367	€ 74,00

(1) sino ad esaurimento scorte

Codice	Descrizione	Prezzo I.V.A. escl.
7 716 050 043	AZ 368	€ 78,00
7 716 050 044	AZ 369	€ 151,00
7 716 050 045	AZ 370	€ 43,00
7 716 050 046	AZ 371	€ 35,00
7 716 050 052	AZ 377	€ 58,00
7 716 050 053	AZ 378	€ 142,00
7 716 050 054	AZ 379	€ 100,00
7 716 050 055	AZ 380	€ 28,00
7 716 050 056	AZ 381	€ 28,00
7 716 050 057	AZ 382	€ 28,00
7 716 050 058	AZ 383	€ 31,00
7 716 050 059	AZ 384	€ 43,00
7 716 050 060	AZ 385	€ 79,00
7 716 050 062	AZ 387	€ 71,00
7 716 780 089	AZ 317 (1)	€ 42,00
7 716 780 090	AZ 318 (1)	€ 35,00
7 716 780 091	AZ 319 (1)	€ 74,00
7 716 780 096	AZ 320 (1)	€ 78,00
7 716 780 098	AZ 324 (1)	€ 49,00
7 716 780 123	AZ 331 (1)	€ 94,00
7 719 000 838	AZ 136	€ 35,00
7 719 000 993	AZ 171 (1)	€ 100,00
7 719 001 009	Acc. 440/4	€ 53,00
7 719 001 012	Acc. 440/7	€ 43,00
7 719 001 027	AZ 175 (1)	€ 28,00
7 719 001 781	AZ 262 (1)	€ 142,00
7 719 001 801	AZ 282 (1)	€ 79,00
7 719 001 802	AZ 283 (1)	€ 71,00
7 719 002 857	AZB 925	€ 53,00
7 747 004 418	TDS 100	(2)
7 747 005 535	AGS 5	(2)

(2) vedere Listocatalogo Solare Termico

Condizioni generali di fornitura

Generalità prezzi e consegne

1. Le presenti condizioni generali di fornitura avranno efficacia per qualsiasi ordine se non espressamente derogate in forma scritta dalle parti e accettate sempre in forma scritta dalla Robert Bosch S.p.A. (di seguito per brevità anche solo Bosch). Gli eventuali oneri relativi al montaggio e collaudo dei prodotti saranno regolati da autonome e specifiche previsioni.
2. Eventuali accordi verbali, dichiarazioni o impegni di agenti, impiegati e funzionari di Bosch avvenuti anteriormente, contestualmente o posteriormente alla sottoscrizione delle presenti condizioni non saranno vincolanti per Bosch se non confermati da quest'ultima in forma scritta.
3. Gli ordini, in qualsiasi forma inoltrati dal cliente, non saranno in alcun modo vincolanti per Bosch che potrà quindi non accettarli o accettarli parzialmente a suo insindacabile giudizio oppure recedere dagli stessi. In caso di contrasto tra l'ordine di acquisto del cliente e le presenti condizioni di fornitura, prevarranno quest'ultime salvo diversa volontà di Bosch espressa in forma scritta così come in caso di difformità tra l'ordine e la relativa conferma di Bosch prevarrà quest'ultima.
4. Listini, preventivi, offerte e prezzi potranno subire, in qualsiasi momento variazioni a insindacabile giudizio di Bosch.
5. I prezzi indicati da Bosch si intendono, salvo diverse indicazioni dell'offerta, franco magazzino Bosch al netto di imposte, spese di trasporto, doganali ed altri oneri fiscali.
6. I termini di consegna dei prodotti, se concordati, si riferiscono alla data di presa in carico da parte dello spedizioniere e decorreranno dall'attuazione da parte del cliente degli oneri e degli obblighi posti a suo carico quali ad esempio la presentazione di documenti o dall'esecuzione di pagamenti anticipati eventualmente pattuiti. I termini di consegna avranno comunque valore puramente indicativo e eventuali ritardi nella consegna dei prodotti non potranno comportare in ogni caso alcuna responsabilità in capo a Bosch. Il cliente quindi non potrà imputare né richiedere a Bosch eventuali risarcimenti dei danni subiti a causa di eventuali ritardi nella consegna dei prodotti.
7. I prodotti saranno consegnati da Bosch nel luogo indicato dal cliente e riportato sul relativo documento di trasporto a nulla rilevando la diversità di tale ultimo luogo con la sede del cliente che quindi esonera fin d'ora Bosch da eventuali pregiudizi e danni subiti dal medesimo conseguenti al luogo di consegna dei prodotti.
8. La forza maggiore, il caso fortuito e tutti gli eventi eccezionali che possano pregiudicare la regolare evasione dell'ordine, quali ad esempio ritardi di consegna da parte dei fornitori di Bosch, disguidi di trasporto e contrattamenti nella fabbricazione, conflitti sindacali, mancanza di materiale e di energia, provvedimenti da parte delle autorità statali nonché restrizioni nelle importazioni ed esportazioni, consentiranno a Bosch di prorogare in misura adeguata i termini di consegna o, se l'evasione dell'ordine sia compromessa o resa impossibile, di recedere totalmente o in parte dal contratto, senza diritto del cliente ad alcun risarcimento. E ancora facoltà per Bosch non dare evasione all'ordine, anche se confermato, qualora il cliente sia divenuto insolvente anche con riferimento ad altre forniture o nei confronti di altri fornitori, oppure siano diminuite le sue garanzie patrimoniali.
9. Nel caso in cui nessuna specifica tecnica sia fornita dal cliente e accettata da Bosch, qualora la stessa sia necessaria per l'evasione dell'ordine, le specifiche adottate saranno quelle indicate da quest'ultima.
10. L'esecuzione parziale dell'ordine da parte di Bosch ne comporterà l'accettazione limitatamente ai quantitativi di prodotti compresi nell'esecuzione parziale, ferma restando la facoltà per Bosch di non dare corso ad ulteriori esecuzioni parziali dello stesso ordine, senza che da ciò possano derivare diritti o pretese a qualsiasi titolo da parte del cliente o di terzi.

Spedizione

11. La spedizione dei prodotti avverrà, salvo diverse pattuizioni, ad integrali spese del cliente che, al riguardo, non potrà eccepire la possibilità di usufruire di prezzi o mezzi di trasporto più economici rispetto a quelli utilizzati da Bosch.

Contestazione e reclami per difetti

12. Contestazioni per consegne incomplete o errate oppure reclami per difetti riconoscibili e manifesti dovranno essere comunicate a Bosch in forma scritta entro otto giorni dalla loro scoperta fatto salvo l'eventuale diverso termine indicato nel certificato di garanzia. In difetto l'acquirente decadrà dal relativo diritto, considerata la perentorietà del termine.
13. Eventuali contestazioni per consegne incomplete o errate dovranno essere formalizzate a Bosch in forma scritta, a pena di decadenza, immediatamente e dovranno risultare sul documento di trasporto o su altri documenti all'atto del ricevimento della merce. In ogni caso dovranno essere denunciate a Bosch entro otto giorni dalla consegna della merce a pena di decadenza.

Garanzia

14. Bosch dichiara e garantisce che i prodotti dalla medesima commercializzati sono stati costruiti nel pieno rispetto delle normative nazionali ed internazionali regolanti la materia, l'ottima qualità dei materiali usati e la buona costruzione dell'apparecchio e ancora che lo stesso è stato collaudato accuratamente e sottoposto a severe ispezioni dal controllo qualità Bosch.
15. Per quanto riguarda l'inizio e la durata della garanzia si rimanda a quanto fissato nelle norme di garanzia dei prodotti vigenti al momento della vendita ed in particolare è confermato che la garanzia avrà validità di ventiquattro (24) mesi qualora l'acquirente utilizzi il bene per fini estranei alla propria attività imprenditoriale, commerciale e professionale. Avrà al contrario validità di dodici (12) mesi qualora l'acquirente acquisti il bene per fini inerenti alla propria attività imprenditoriale, commerciale e professionale.
16. Nel caso in cui i prodotti vengano rivenduti a soggetti che li acquistino per fini estranei alla propria attività imprenditoriale commerciale e professionale e qualora Bosch abbia rilasciato con riferimento specifico a tali prodotti idonea garanzia di buon funzionamento le relative condizioni saranno quelle indicate nel relativo certificato. In ogni caso il rivenditore risponderà nei confronti di Bosch qualora abbia manipolato, modificato e comunque mutato le condizioni del prodotto antecedentemente la sua vendita al consumatore finale.
17. Non saranno in ogni caso coperti da garanzia:
 - eventuali avarie di trasporto (graffi, ammaccature e simili),
 - danni e malfunzionamenti dovuti e originali da insufficienza o da inadeguatezza dell'impianto elettrico, idrico, di alimentazione, oppure alterazioni derivanti da condizioni ambientali, climatiche o d'altra natura,
 - danni e avarie causate da trascuratezza, negligenza, manomissione, disassemblaggio, incapacità d'uso, o riparazioni effettuate da personale non autorizzato,
 - avarie e malfunzionamenti conseguenti l'errata installazione del prodotto,
 - guarnizioni di gomma e tutti gli eventuali accessori,
 - parti in vetro o plastica,
 - installazione e regolazione delle apparecchiature,
 - consulenze d'impianto e verifiche di comando,
 - manutenzione,
 - utilizzo di accessori e pezzi di ricambio non originali,
 - ciò che può essere considerato normale deperimento per uso del prodotto,
 - danni e malfunzionamenti conseguenti un uso improprio e scorretto del prodotto difforme e in contrasto con le indicazioni d'uso riportate sul libretto d'istruzioni.
18. L'intervento del centro assistenza autorizzato, il ritiro del prodotto, le sue riparazioni e la sua eventuale sostituzione avverranno nei limiti di tempo compatibili con le esigenze organizzative di Bosch da tecnici autorizzati e competenti, su richiesta dell'acquirente. In ogni caso Bosch s'impegna ad effettuare nel più breve tempo possibile. Le riparazioni effettuate in garanzia non daranno comunque luogo a prolungamenti o rinnovi della stessa. Le parti sostituite in garanzia resteranno di proprietà di Bosch.
19. Qualora l'acquirente abbia direttamente eseguito o fatto eseguire sul prodotto interventi da soggetti diversi dal centro assistenza Bosch la garanzia non sarà più valida e perderà quindi ogni efficacia considerato che gli stessi dovranno essere eseguiti esclusivamente da centri autorizzati da Bosch. La garanzia perderà ancora ogni efficacia e non sarà quindi valida nel caso in cui l'acquirente abbia utilizzato sul prodotto accessori e pezzi di ricambio non originali.
20. Qualora l'acquirente utilizzi il bene per fini estranei alla propria attività imprenditoriale, commerciale e professionale lo stesso potrà richiedere, a sua scelta, di riparare il prodotto o di sostituirlo senza spese in entrambi i casi sempre che venga accertata la presenza di vizi nel prodotto e che la relativa garanzia sia vigente ed efficace. Qualora il rimedio prescelto sia oggettivamente impossibile o a giudizio di Bosch appaia eccessivamente oneroso rispetto all'altro, quest'ultima valuterà dapprima l'opportunità di riparare il bene, se possibile, qualora il costo delle riparazioni non risultasse sproporzionato rispetto al valore ed al prezzo di acquisto del prodotto. Qualora il costo delle riparazioni risultasse sproporzionato Bosch provvederà a sostituire il bene.
21. Qualora al contrario l'acquirente utilizzi il bene per fini inerenti alla propria attività imprenditoriale, commerciale e professionale e sempre che la garanzia afferente il bene venduto sia valida ed efficace Bosch, a sua discrezione, potrà scegliere di riparare il bene o di sostituirlo. Verranno sostituite soltanto le parti difettose. Le parti sostituite diventeranno di proprietà di Bosch e non verranno restituite. Nell'ipotesi prevista nel presente articolo le spese di trasporto, imballo, di montaggio di rimontaggio nonché le eventuali spese di viaggio connesse con l'intervento in garanzia saranno integralmente a carico dell'acquirente. La durata della garanzia non viene prolungata né la garanzia stessa viene rinnovata per effetto delle riparazioni o delle sostituzioni.

Riserva di proprietà

22. La proprietà dei prodotti rimarrà in capo a Bosch fino al saldo completo della fattura, anche dopo la consegna all'acquirente.
23. In caso di iniziative da parte di terzi sui prodotti oggetto della riserva di proprietà, ed in particolare per quanto concerne pignoramenti e sequestri, Bosch dovrà esserne immediatamente informata.
24. Nel caso di mancato pagamento integrale o anche parziale delle forniture da parte del cliente, entro la data prevista, Bosch potrà rientrare in possesso dei prodotti consegnati, e ciò a sua semplice richiesta. Nonostante quanto sopra, il cliente è responsabile di qualsiasi eventuale danno e perdita verificatisi dopo la consegna anche se per caso fortuito, forza maggiore o per altri eventi non imputabili al cliente.

Pagamenti

25. I pagamenti devono essere effettuati, secondo le condizioni fissate da Bosch.
26. In caso di mancato o ritardato pagamento di qualunque importo a qualunque titolo dovuto a Bosch decorreranno, dal momento del mancato pagamento, senza necessità di intimazione o costituzione in mora da parte di Bosch e salvo il risarcimento dell'eventuale maggior danno, interessi di mora in misura pari al tasso fisso annuo del 10,00%.
27. Bosch avrà la facoltà di rifiutare o sospendere le forniture in caso di mora del compratore per qualsiasi importo a suo debito o qualora la sua situazione patrimoniale o finanziaria peggiorasse successivamente la conclusione del contratto e ancora nel caso in cui siano diminuite le sue garanzie patrimoniali.
28. L'acquirente rinuncia ad opporre in compensazione a Bosch i propri eventuali crediti se non previo pagamento integrale dei propri debiti a quest'ultima.
29. Per tutto il mancato pagamento da parte dell'acquirente, alle relative scadenze, anche di una sola parte del corrispettivo delle forniture quest'ultimo decadrà automaticamente dal beneficio del termine per le somme non ancora scadute e dovrà quindi provvedere all'immediato integrale pagamento del proprio debito per capitale, interessi e spese.

Riservatezza

30. Per tutta la durata del presente contratto le parti si obbligano a mantenere riservate tutte le informazioni confidenziali venute a conoscenza nel corso dello stesso.

Specifiche tecniche e proprietà industriale

31. Le specifiche, i disegni, i capitolati, i campioni, i modelli, le attrezzature e i documenti che eventualmente Bosch avrà comunicato per qualsiasi ragione all'acquirente resteranno di proprietà di Bosch e l'acquirente si obbliga a tenerle riservate e ad utilizzarle esclusivamente per l'esecuzione del presente contratto.

Clausola risolutiva espressa

32. Il presente contratto si risolverà di diritto con le modalità previste dall'art. 1456 cod. civ. qualora l'acquirente
 - sospenda, in tutto o in parte, il pagamento di ogni somma dovuta a Bosch in relazione alle forniture effettuate a suo favore;
 - rifiuti di ritirare la merce fornita;
 - divulghi a terzi soggetti notizie e informazioni relative ai rapporti commerciali con Bosch;
 - sia sottoposto a procedure concorsuali, nessuna esclusa e ancora qualora nei suoi confronti risultino levati atti di protesto o risultino pendenti procedure esecutive mobiliari immobiliari o presso terzi;
 - siano diminuite le proprie garanzie patrimoniali poste a tutela del soddisfacimento delle ragioni creditorie di Bosch;
 - chieda dilazioni dei termini di pagamento delle forniture;
 - si sia reso irripetibile;
 - siano intervenute modificazioni nella sua compagine societaria nel caso in cui l'acquirente sia una società di persone o di capitali;
 - si rifiuti se richiestone, di rilasciare a Bosch garanzie personali e reali.

In caso di intervenuta risoluzione del contratto l'acquirente, oltre a dover corrispondere a Bosch integralmente quanto dovuto, dovrà ancora risarcire integralmente tutti i danni subiti dalla medesima a seguito dei propri inadempimenti contrattuali. Resta comunque salva la possibilità per Bosch di richiedere l'adempimento.

Cause di recesso

33. Indipendentemente dalle previsioni di cui al precedente punto Bosch potrà comunque recedere dal presente contratto, senza alcun obbligo di motivazione, con un preavviso di un mese.

Trattamento dei dati personali

34. Ai sensi del D.Lgs. 196/2003 l'acquirente autorizza Bosch ad utilizzare e trattare i propri dati personali, dichiarando fin d'ora di essere a conoscenza e di essere stato informato delle finalità e delle modalità del trattamento, la natura facoltativa del loro conferimento e che può legittimamente opporsi al loro trattamento da parte di Bosch. L'acquirente dichiara altresì di essere stato informato, ai sensi dell'art. 7 del D.Lgs. 196/2003, che lo stesso è titolare dei diritti previsti dalla predetta ultima norma e delle modalità per il loro esercizio.

L'acquirente dà facoltà a Bosch di comunicare i propri dati personali a società dalla medesima controllate e collegate per fini statistici, commerciali, di marketing, di tutela del credito, di gestione e cessione del credito, mediante la consultazione, l'elaborazione, il raffronto, l'interconnessione, e la comunicazione degli stessi a fini di tutela del credito e sempre nell'ambito e limitatamente ai fini e per le previsioni contenute nel presente contratto.

Foro competente

35. Per qualsiasi controversia derivante dai rapporti di fornitura disciplinati dalle presenti condizioni generali o comunque con le stesse connesse, sarà competente in via esclusiva l'autorità giudiziaria del foro di Milano con espressa, concorde esclusione di qualsiasi altro foro eventualmente concorrente o alternativo.

A sensi e per gli effetti degli artt. 1341 e 1342 cod. civ. le parti approvano specificatamente le seguenti clausole:

- art. 2 (dichiarazioni e impegni di terzi soggetti)
- art. 3 (accettazione ordini)
- art. 4 (modifiche prezzi di vendita)
- art. 6 (termini di consegna e responsabilità Bosch)
- art. 12 (termine di decadenza per contestazioni e reclami)
- art. 13 (termine di decadenza su consegne inesattate)
- art. 22 (riserva di proprietà)
- art. 26 (interessi moratori)
- art. 27 (sospensione forniture)
- art. 28 (compensazione)
- art. 29 (decadenza dal beneficio del termine)
- art. 32 (clausola risolutiva espressa)
- art. 33 (recesso dal contratto)
- art. 35 (foro esclusivo)

Come raggiungerci...

Per informazioni tecniche

Telefono 02 36 96 28 05

Per informazioni commerciali

Telefono 02 36 96 20 17

02 36 96 22 04

Per interventi di assistenza tecnica



Attenzione: i prodotti indicati in questo listino non sono concepiti per essere installati, disinstallati, riparati o mantenuti da persone che non abbiano i requisiti tecnico economici previsti dalla legislazione vigente ed in particolare dalla legge 5.3.1990 N. 46

Junkers è impegnata in un continuo processo di ricerca volto a migliorare le caratteristiche dei prodotti.

Le informazioni fornite in questo catalogo sono indicative e possono essere soggette a variazione anche senza preavviso.



Robert Bosch S.p.A.
Via M.A. Colonna, 35
20149 Milano

www.junkers.it